

SpannStar LongStar

F-Spannzangen

Die Vorteile liegen in:

grossen Haltekräften
hoher Genauigkeit
schnellen Umrüstzeiten



Ab Lager Meier Protech oder kurzfristig ab Werk lieferbar.

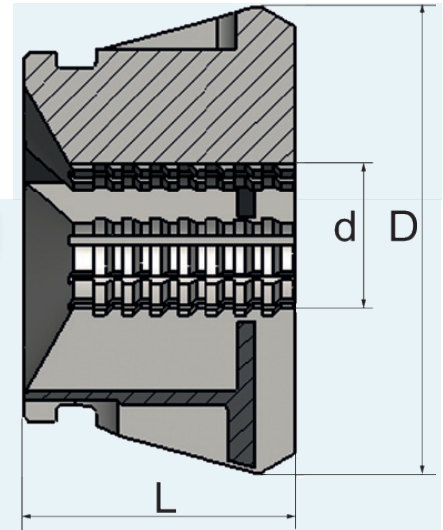
En stock ou départ usine dans les meilleurs délais.

 **meier**
protech

Spann- und Werkzeugtechnik
Technique d'outillage et de serrage

Top-
Qualität
zu Super-Preisen
Excellent rapport
qualité-prix

SS42N Spann-Star rund mit Längs- und Querrillen



Art.-Nr.	D1	Preis	Art.-Nr.	D1	Preis	Art.-Nr.	D1	Preis
90.341049	5		90.341060	18		90.341082	31	
90.341050	6		90.341061	19		90.341083	32	
90.341051	7		90.341030	20		90.341084	33	
90.341052	8		90.341074	21		90.341085	34	
90.341053	9		90.341075	22		90.341033	35	
90.341022	10		90.341076	23		90.341086	36	
90.341054	11		90.341077	24		90.341087	37	
90.341055	12		90.341031	25		90.341088	38	
90.341056	13		90.341078	26		90.341089	39	
90.341057	14		90.341079	27		90.341090	40	
90.341029	15		90.341080	28		90.341091	41	
90.341058	16		90.341081	29		90.341092	42	
90.341059	17		90.341032	30				

SS42G Spann-Star rund, glatt

Art.-Nr.	D1	Preis	Art.-Nr.	D1	Preis	Art.-Nr.	D1	Preis
90.341146	5		90.341172	18		90.341198	31	
90.341148	6		90.341174	19		90.341200	32	
90.341150	7		90.341036	20		90.341202	33	
90.341152	8		90.341178	21		90.341204	34	
90.341154	9		90.341180	22		90.341206	35	
90.341156	10		90.341182	23		90.341208	36	
90.341158	11		90.341184	24		90.341210	37	
90.341160	12		90.341186	25		90.341212	38	
90.341162	13		90.341188	26		90.341214	39	
90.341164	14		90.341190	27		90.341216	40	
90.341166	15		90.341192	28		90.341218	41	
90.341168	16		90.341191	29		90.341220	42	
90.341170	17		90.341196	30				

SS42W weiche Spann-Star rund

Art.-Nr.	D1	Preis	Art.-Nr.	D1	Preis	Art.-Nr.	D1	Preis	Art.-Nr.	Gr
90.341560	8		90.341561	15		90.341562	30		90.341566	DR42

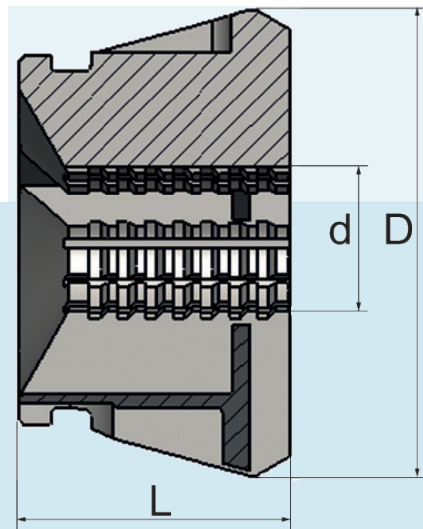
Ausdrehring

SS52N Spann-Star rund mit Längs- und Querrillen

Art.-Nr.	D1	Preis	Art.-Nr.	D1	Preis	Art.-Nr.	D1	Preis
90.341570	6		90.341586	22		90.341602	38	
90.341571	7		90.341587	23		90.341603	39	
90.341572	8		90.341588	24		90.341604	40	
90.341573	9		90.341589	25		90.341605	41	
90.341574	10		90.341590	26		90.341606	42	
90.341575	11		90.341591	27		90.341607	43	
90.341576	12		90.341592	28		90.341608	44	
90.341577	13		90.341593	29		90.341609	45	
90.341578	14		90.341594	30		90.341610	46	
90.341579	15		90.341595	31		90.341611	47	
90.341580	16		90.341596	32		90.341612	48	
90.341581	17		90.341597	33		90.341613	49	
90.341582	18		90.341598	34		90.341614	50	
90.341583	19		90.341599	35		90.341615	51	
90.341584	20		90.341600	36		90.341616	52	
90.341585	21		90.341601	37				

SS52G Spann-Star rund, glatt

Art.-Nr.	D1	Preis	Art.-Nr.	D1	Preis	Art.-Nr.	D1	Preis
90.341618	6		90.341634	22		90.341650	38	
90.341619	7		90.341635	23		90.341651	39	
90.341620	8		90.341636	24		90.341652	40	
90.341621	9		90.341637	25		90.341653	41	
90.341622	10		90.341638	26		90.341654	42	
90.341623	11		90.341639	27		90.341655	43	
90.341624	12		90.341640	28		90.341656	44	
90.341625	13		90.341641	29		90.341657	45	
90.341626	14		90.341642	30		90.341658	46	
90.341627	15		90.341643	31		90.341659	47	
90.341628	16		90.341644	32		90.341660	48	
90.341629	17		90.341645	33		90.341661	49	
90.341630	18		90.341646	34		90.341662	50	
90.341631	19		90.341647	35		90.341663	51	
90.341632	20		90.341648	36		90.341664	52	
90.341633	21		90.341649	37				



SS65N Spann-Star rund mit Längs- und Querrillen

Art.-Nr.	D1	Preis	Art.-Nr.	D1	Preis	Art.-Nr.	D1	Preis	Art.-Nr.	D1	Preis
90.341223	6		90.341252	21		90.341002	36		90.341305	51	
90.341225	7		90.341254	22		90.341281	37		90.341004	52	
90.341227	8		90.341256	23		90.341283	38		90.341308	53	
90.341229	9		90.341258	24		90.341285	39		90.341310	54	
90.341231	10		90.341260	25		90.341045	40		90.341026	55	
90.341233	11		90.341001	26		90.341288	41		90.341313	56	
90.341235	12		90.341263	27		90.341025	42		90.341315	57	
90.341237	13		90.341265	28		90.341291	43		90.341317	58	
90.341239	14		90.341267	29		90.341293	44		90.341319	59	
90.341023	15		90.341269	30		90.341003	45		90.341321	60	
90.341243	16		90.341271	31		90.341296	46		90.341323	61	
90.341245	17		90.341273	32		90.341298	47		90.341325	62	
90.341247	18		90.341275	33		90.341300	48		90.341327	63	
90.341249	19		90.341046	34		90.341302	49		90.341005	64	
90.341024	20		90.341278	35		90.341028	50		90.341330	65	

SS65G Spann-Star rund, glatt

Art.-Nr.	D1	Preis	Art.-Nr.	D1	Preis	Art.-Nr.	D1	Preis	Art.-Nr.	D1	Preis
90.341420	6		90.341450	21		90.341480	36		90.341510	51	
90.341422	7		90.341452	22		90.341482	37		90.341512	52	
90.341424	8		90.341454	23		90.341484	38		90.341514	53	
90.341426	9		90.341456	24		90.341486	39		90.341516	54	
90.341007	10		90.341013	25		90.341016	40		90.341018	55	
90.341430	11		90.341460	26		90.341490	41		90.341520	56	
90.341008	12		90.341462	27		90.341492	42		90.341522	57	
90.341434	13		90.341464	28		90.341494	43		90.341524	58	
90.341436	14		90.341466	29		90.341496	44		90.341526	59	
90.341009	15		90.341014	30		90.341498	45		90.341019	60	
90.341010	16		90.341470	31		90.341500	46		90.341530	61	
90.341442	17		90.341472	32		90.341502	47		90.341532	62	
90.341011	18		90.341474	33		90.341504	48		90.341534	63	
90.341446	19		90.341476	34		90.341506	49		90.341536	64	
90.341012	20		90.341015	35		90.341017	50		90.341020	65	

SS65W weiche Spann-Star rund

Art.-Nr.	D1	Preis	Art.-Nr.	D1	Preis	Art.-Nr.	D1	Preis
90.341563	8		90.341564	20		90.341565	40	

Ausdrehring

Art.-Nr.	Gr
90.341567	DR65

LongStar

Kraftvoll, genau und flexibel.

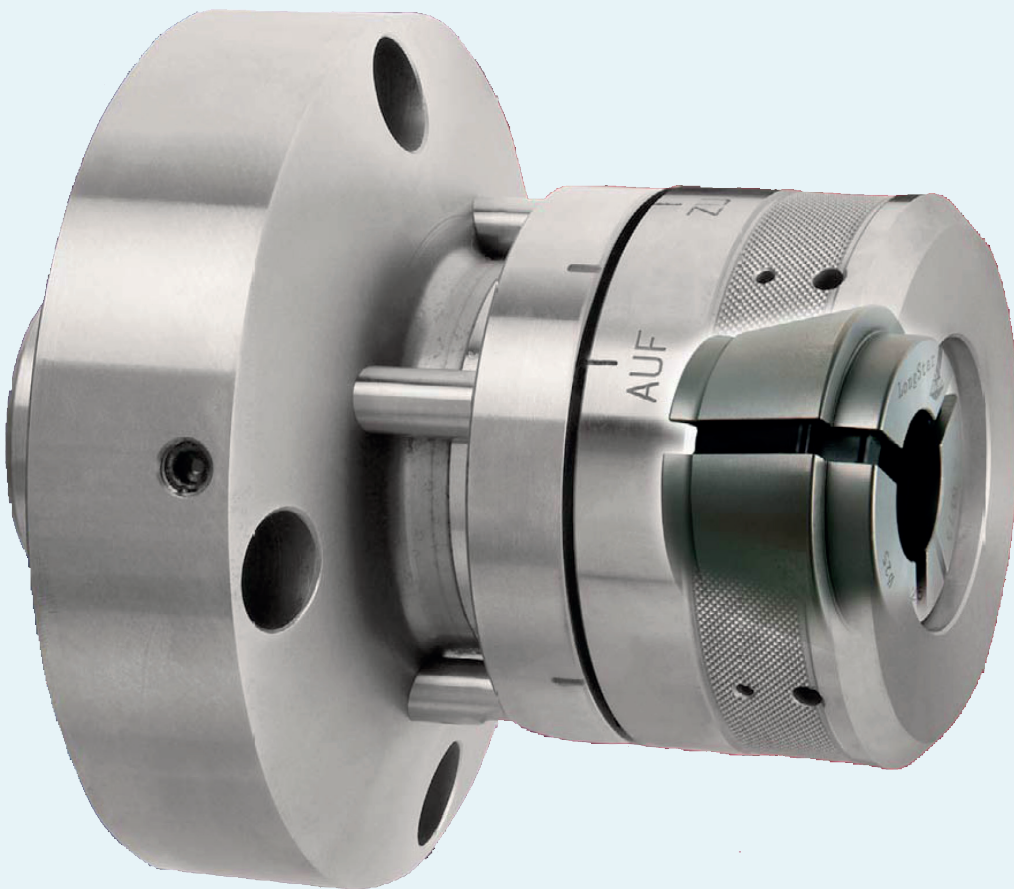
Der innovative Spannkopf ersetzt Druckspannzangen.

Vorteile für Ihre Produktion:

Der LongStar steigert die Produktivität Ihrer Drehmaschine.

Der LongStar verbessert die Qualität Ihrer Produkte.

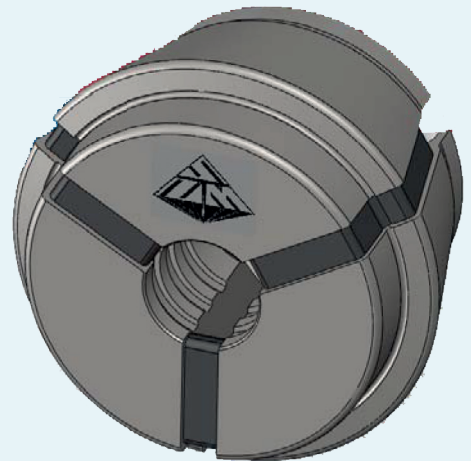
Der LongStar erlaubt ein flexibles Teilespektrum.



LongStar

Produktbeschreibung.

LongStar ist die Spannkomponente bei Langdrehautomaten. Die Vorteile gegenüber dem Einsatz von herkömmlichen Druckspannzangen liegt in höheren Spannkraften insbesondere bei der Bearbeitung grösserer Werkstückdurchmesser. Die Bohrungsausführungen sind standardmässig quengerillt. Auf Anfrage alle Longstar mit Profil oder glatt. Alle Druckspannzangen als Longstar auf Anfrage.



Die Vorteile

- höhere Bohr- und Drehleistung durch erhöhte axiale Haltekraft, Steifigkeit und Drehmomentübertragung.
- gesteigerte Fertigungsqualität durch erhöhte Rundlaufgenauigkeit (<0.02 mm)
- erhöhte Rundlaufgenauigkeit für den gesamten Spannbereich von 0.5 mm
- genaues vibrationsarmes Spannen auch bei hohen Drehzahlen
- Späneschutz durch Gummielemente
- kein Zangenbruch möglich.
- Umrüsten ohne neues Futter

Der Einsatzbereich

- alle Druckspannfutter in Drehmaschinen
- vorzugsweise in Langdrehmaschinen

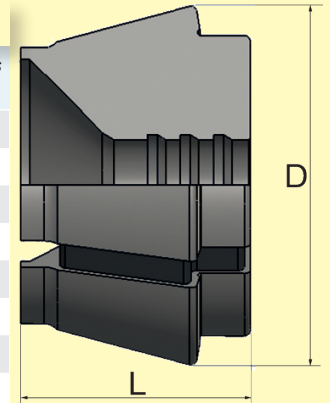
Die Merkmale

- kompakte Segmentspannzange mit paralleler Durchmesserspannung und elastischer Gummirückstellung
- Spannbereich: 0.5 mm
- verwendbar bei grossen Durchmesser toleranzen
- Querrillen für verbesserte Haltekraft und Schmutzschutz
- einfach austauschbar mit Standard-Druckspannzangen der Reihe F in vorhandenen Futter

Long Star F25 / L 145 (145E)

D = 35 mm L = 30 mm

Art.-Nr.	D1	Preis	Art.-Nr.	D1	Preis	Art.-Nr.	D1	Preis
90.341853	8.0		90.341862	12.5		90.341871	17.0	
90.341854	8.5		90.341863	13.0		90.341872	17.5	
90.341855	9.0		90.341864	13.5		90.341873	18.0	
90.341856	9.5		90.341865	14.0		90.341874	18.5	
90.341857	10.0		90.341866	14.5		90.341875	19.0	
90.341858	10.5		90.341867	15.0		90.341876	19.5	
90.341859	11.0		90.341868	15.5		90.341877	20.0	
90.341860	11.5		90.341869	16.0				
90.341861	12.0		90.341870	16.5				



Long Star F37 / L 1536 (1536E)

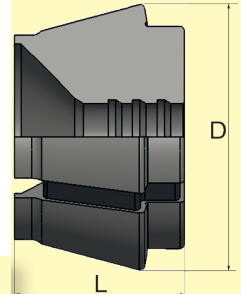
D = 47 mm L = 29 mm

Art.-Nr.	D1	Preis	Art.-Nr.	D1	Preis	Art.-Nr.	D1	Preis	Art.-Nr.	D1	Preis
90.341878	8.0		90.341891	14.5		90.341904	21.0		90.341917	27.5	
90.341879	8.5		90.341892	15.0		90.341905	21.5		90.341918	28.0	
90.341880	9.0		90.341893	15.5		90.341906	22.0		90.341919	28.5	
90.341881	9.5		90.341894	16.0		90.341907	22.5		90.341920	29.0	
90.341882	10.0		90.341895	16.5		90.341908	23.0		90.341921	29.5	
90.341883	10.5		90.341896	17.0		90.341909	23.5		90.341922	30.0	
90.341884	11.0		90.341897	17.5		90.341910	24.0		90.341923	30.5	
90.341885	11.5		90.341898	18.0		90.341911	24.5		90.341924	31.0	
90.341886	12.0		90.341899	18.5		90.341912	25.0		90.341925	31.5	
90.341887	12.5		90.341900	19.0		90.341913	25.5		90.341926	32.0	
90.341888	13.0		90.341901	19.5		90.341914	26.0				
90.341889	13.5		90.341902	20.0		90.341915	26.5				
90.341890	14.0		90.341903	20.5		90.341916	27.0				

Long Star F42 / L 171 (171E)

D = 54.6 mm L = 36 mm

nicht mehr lieferbar



Long Star F48 / L 173 (173E)

D = 60 mm L = 38 mm

Art.-Nr.	D1	Preis	Art.-Nr.	D1	Preis	Art.-Nr.	D1	Preis	Art.-Nr.	D1	Preis
90.341687	10.0		90.341704	18.5		90.341721	27.0		90.341738	35.5	
90.341688	10.5		90.341705	19.0		90.341722	27.5		90.341739	36.0	
90.341689	11.0		90.341706	19.5		90.341723	28.0		90.341740	36.5	
90.341690	11.5		90.341707	20.0		90.341724	28.5		90.341741	37.0	
90.341691	12.0		90.341708	20.5		90.341725	29.0		90.341742	37.5	
90.341692	12.5		90.341709	21.0		90.341726	29.5		90.341743	38.0	
90.341693	13.0		90.341710	21.5		90.341727	30.0		90.341744	38.5	
90.341694	13.5		90.341711	22.0		90.341728	30.5		90.341745	39.0	
90.341695	14.0		90.341712	22.5		90.341729	31.0		90.341746	39.5	
90.341696	14.5		90.341713	23.0		90.341730	31.5		90.341747	40.0	
90.341697	15.0		90.341714	23.5		90.341731	32.0		90.341748	40.5	
90.341698	15.5		90.341715	24.0		90.341732	32.5		90.341749	41.0	
90.341699	16.0		90.341716	24.5		90.341733	33.0		90.341750	41.5	
90.341700	16.5		90.341717	25.0		90.341734	33.5		90.341751	42.0	
90.341701	17.0		90.341718	25.5		90.341735	34.0				
90.341702	17.5		90.341719	26.0		90.341736	34.5				
90.341703	18.0		90.341720	26.5		90.341737	35.0				

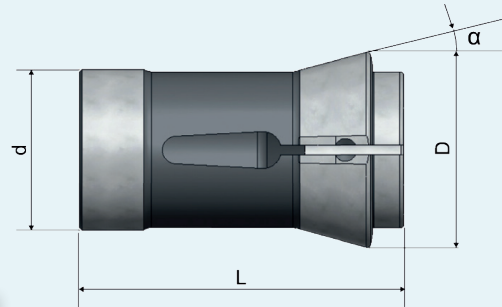
Long Star F66 / L 185 (185E)

D = 84 mm L = 42 mm

Art.-Nr.	D1	Preis	Art.-Nr.	D1	Preis	Art.-Nr.	D1	Preis	Art.-Nr.	D1	Preis
90.341752	10.0		90.341778	23.0		90.341804	36.0		90.341830	49.0	
90.341753	10.5		90.341779	23.5		90.341805	36.5		90.341831	49.5	
90.341754	11.0		90.341780	24.0		90.341806	37.0		90.341832	50.0	
90.341755	11.5		90.341781	24.5		90.341807	37.5		90.341833	50.5	
90.341756	12.0		90.341782	25.0		90.341808	38.0		90.341834	51.0	
90.341757	12.5		90.341783	25.5		90.341809	38.5		90.341835	51.5	
90.341758	13.0		90.341784	26.0		90.341810	39.0		90.341836	52.0	
90.341759	13.5		90.341785	26.5		90.341811	39.5		90.341837	52.5	
90.341760	14.0		90.341786	27.0		90.341812	40.0		90.341838	53.0	
90.341761	14.5		90.341787	27.5		90.341813	40.5		90.341839	53.5	
90.341762	15.0		90.341788	28.0		90.341814	41.0		90.341840	54.0	
90.341763	15.5		90.341789	28.5		90.341815	41.5		90.341841	54.5	
90.341764	16.0		90.341790	29.0		90.341816	42.0		90.341842	55.0	
90.341765	16.5		90.341791	29.5		90.341817	42.5		90.341843	55.5	
90.341766	17.0		90.341792	30.0		90.341818	43.0		90.341844	56.0	
90.341767	17.5		90.341793	30.5		90.341819	43.5		90.341845	56.5	
90.341768	18.0		90.341794	31.0		90.341820	44.0		90.341846	57.0	
90.341769	18.5		90.341795	31.5		90.341821	44.5		90.341847	57.5	
90.341770	19.0		90.341796	32.0		90.341822	45.0		90.341848	58.0	
90.341771	19.5		90.341797	32.5		90.341823	45.5		90.341849	58.5	
90.341772	20.0		90.341798	33.0		90.341824	46.0		90.341850	59.0	
90.341773	20.5		90.341799	33.5		90.341825	46.5		90.341851	59.5	
90.341774	21.0		90.341800	34.0		90.341826	47.0		90.341852	60.0	
90.341775	21.5		90.341801	34.5		90.341827	47.5				
90.341776	22.0		90.341802	35.0		90.341828	48.0				
90.341777	22.5		90.341803	35.5		90.341829	48.5				

Spannzangen sind in 0.5mm Schritten erhältlich

F48 Zugspannzangen rund (173E)



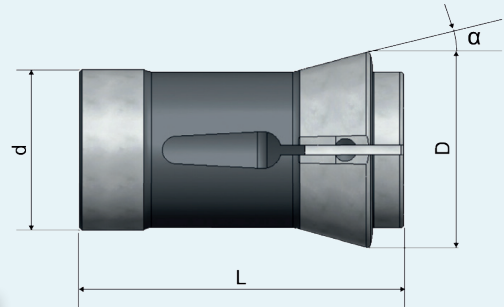
Art.-Nr.	Ø	d	D	L	α	Preis	Art.-Nr.	Ø	d	D	L	α	Preis
13.101113	3	48	60	94	30°		13.101020	23	48	60	94	30°	
13.101001	4	48	60	94	30°		13.101021	24	48	60	94	30°	
13.101002	5	48	60	94	30°		13.101022	25	48	60	94	30°	
13.101003	6	48	60	94	30°		13.101023	26	48	60	94	30°	
13.101004	7	48	60	94	30°		13.101024	27	48	60	94	30°	
13.101005	8	48	60	94	30°		13.101025	28	48	60	94	30°	
13.101006	9	48	60	94	30°		13.101026	29	48	60	94	30°	
13.101007	10	48	60	94	30°		13.101027	30	48	60	94	30°	
13.101008	11	48	60	94	30°		13.101028	31	48	60	94	30°	
13.101009	12	48	60	94	30°		13.101029	32	48	60	94	30°	
13.101010	13	48	60	94	30°		13.101030	33	48	60	94	30°	
13.101011	14	48	60	94	30°		13.101031	34	48	60	94	30°	
13.101012	15	48	60	94	30°		13.101032	35	48	60	94	30°	
13.101013	16	48	60	94	30°		13.101033	36	48	60	94	30°	
13.101014	17	48	60	94	30°		13.101034	37	48	60	94	30°	
13.101015	18	48	60	94	30°		13.101035	38	48	60	94	30°	
13.101016	19	48	60	94	30°		13.101036	39	48	60	94	30°	
13.101017	20	48	60	94	30°		13.101037	40	48	60	94	30°	
13.101018	21	48	60	94	30°		13.101038	41	48	60	94	30°	
13.101019	22	48	60	94	30°		13.101039	42	48	60	94	30°	

F48 Zugspannzangen sechskant SW 6.0mm bis SW 27.0mm

F48 Zugspannzangen sechskant SW 28.0mm bis SW 36.0mm

F48 Zugspannzangen vierkant SW 6.0mm bis SW 18.0mm

F48 Zugspannzangen vierkant SW 19.0mm bis SW 28.0mm



F66 Zugspannzangen rund (185E)

Art.-Nr.	Ø	d	D	L	α	Preis	Art.-Nr.	Ø	d	D	L	α	Preis
13.101041	4	66	84	110	30°		13.101070	33	66	84	110	30°	
13.101042	5	66	84	110	30°		13.101071	34	66	84	110	30°	
13.101043	6	66	84	110	30°		13.101072	35	66	84	110	30°	
13.101044	7	66	84	110	30°		13.101073	36	66	84	110	30°	
13.101045	8	66	84	110	30°		13.101074	37	66	84	110	30°	
13.101046	9	66	84	110	30°		13.101075	38	66	84	110	30°	
13.101047	10	66	84	110	30°		13.101076	39	66	84	110	30°	
13.101048	11	66	84	110	30°		13.101077	40	66	84	110	30°	
13.101049	12	66	84	110	30°		13.101078	41	66	84	110	30°	
13.101050	13	66	84	110	30°		13.101079	42	66	84	110	30°	
13.101051	14	66	84	110	30°		13.101080	43	66	84	110	30°	
13.101052	15	66	84	110	30°		13.101081	44	66	84	110	30°	
13.101053	16	66	84	110	30°		13.101082	45	66	84	110	30°	
13.101054	17	66	84	110	30°		13.101083	46	66	84	110	30°	
13.101055	18	66	84	110	30°		13.101084	47	66	84	110	30°	
13.101056	19	66	84	110	30°		13.101085	48	66	84	110	30°	
13.101057	20	66	84	110	30°		13.101086	49	66	84	110	30°	
13.101058	21	66	84	110	30°		13.101087	50	66	84	110	30°	
13.101059	22	66	84	110	30°		13.101088	51	66	84	110	30°	
13.101060	23	66	84	110	30°		13.101089	52	66	84	110	30°	
13.101061	24	66	84	110	30°		13.101090	53	66	84	110	30°	
13.101062	25	66	84	110	30°		13.101091	54	66	84	110	30°	
13.101063	26	66	84	110	30°		13.101092	55	66	84	110	30°	
13.101064	27	66	84	110	30°		13.101093	56	66	84	110	30°	
13.101065	28	66	84	110	30°		13.101094	57	66	84	110	30°	
13.101066	29	66	84	110	30°		13.101095	58	66	84	110	30°	
13.101067	30	66	84	110	30°		13.101096	59	66	84	110	30°	
13.101068	31	66	84	110	30°		13.101097	60	66	84	110	30°	
13.101069	32	66	84	110	30°								

F66 Zugspannzangen sechskant SW 8.0mm bis SW 27.0mm

F66 Zugspannzangen sechskant SW 28.0mm bis SW 50.0mm

F66 Zugspannzangen vierkant SW 7.0mm bis SW 28.0mm

F66 Zugspannzangen vierkant SW 29.0mm bis SW 40.0mm

