

# IN-Turn

- Innendrehen ab 1,00 mm Durchmesser
- Hohe Wechselgenauigkeit und Steifigkeit
- Variabel mit einem Haltersystem von  $\varnothing$  2,00 mm bis  $\varnothing$  6,00 mm möglich
- Verschleißfestes CBN und Hartmetallsorten auch für nichtrostende Stähle
- kleinstmöglicher Durchmesser: bauteilabgestimmt  $\varnothing$  0,50 mm realisierbar
- Vibrationsdämpfende Halter mit Hydrodehn-Direktspannung
- Perfektes Preis- Leistungsverhältnis

gültig  
ab  
**2021**



Ab Lager Meier Protech oder kurzfristig ab Werk lieferbar.

*En stock ou départ usine dans les meilleurs délais.*

 **meier**  
**protech**

Spann- und Werkzeugtechnik  
Technique d'outillage et de serrage

Top-  
Qualität  
zu Super-Preisen  
Excellent rapport  
qualité-prix

## Innen Hartdrehen mit System

### CBN-Innendrehwerkzeuge und passende Spannschäfte

Unser umfassendes Werkzeugsystem Inturn ist speziell zum Hartdrehen kleiner und kleinster Innen-Durchmesser mit CBN-Schneideinsätzen ausgelegt. Bevorzugt eingesetzt werden diese Werkzeuge beim Bearbeiten hochwertiger Einspritzdüsen für die Common-Rail-Technologie. Wahlweise nehmen Rechteck-Spannschäfte (16 x 12 und 22 x 12 mm) oder Rund-Spannschäfte mit 12 und 20 mm Durchmesser die Bohrstangen mit einheitlichem Schaftdurchmesser 6 mm auf. Für maximale Steifigkeit und Präzision zum prozesssicheren Bearbeiten mit CBN-Schneiden bestehen die Spannschäfte aus Kaltarbeitsstahl, der auf 54+3 HRC gehärtet ist. Die Wiederholgenauigkeit beim Werkzeugwechsel beträgt 0,05 mm in der Z- und 0,04 mm in der X-Achse sowie 0,03 mm in Bezug auf die Spitzenhöhe.

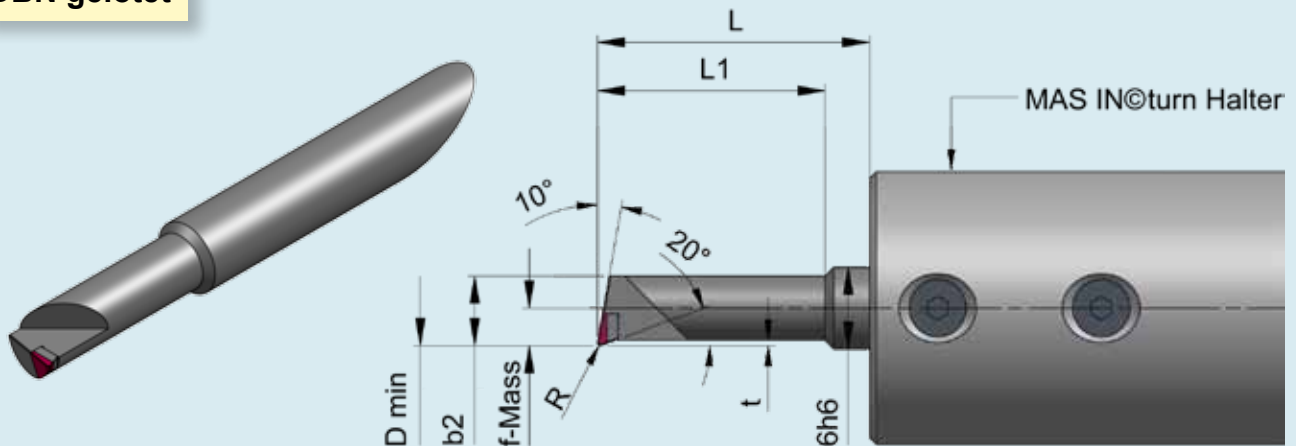
Zur hohen Genauigkeit trägt die optimierte Form der Bohrstangenaufnahmen in den Spannschäften bei. Speziell für unser Hydrodehn-Spannsystem MEXturn gibt es passende Spannschäfte mit 12 mm und 20 mm Durchmesser. Optional steht eine Vielzahl spezieller Spannschaft-Varianten, zum Beispiel für HSK- und Capto-Aufnahmen, zur Verfügung. Somit eignen sich die Innendrehwerkzeuge INturn zum Hartdrehen auf allen marktüblichen Drehmaschinen mit Lineartischen und Revolvern. Das Standardprogramm umfasst Bohrstangen von 2 bis 6 mm Ausdrehdurchmesser. Optional gibt es kundenspezifisch gefertigte Innen-Drehwerkzeuge ab 0,65 mm Drehdurchmesser und spezielle Halter.



**Inhaltsverzeichnis**

	CBN gelötet	Seite 4
	Hartmetall	Seite 5
	Bohrstange m. CBN-WSP	Seite 6
	Wendeplatten	Seite 6
	Bohrstange m. HM-WSP	Seite 7
	Wendeplatten	Seite 7
	4-Kt. Schafthalter	Seite 8
	Rund-Schafthalter	Seite 9
	MEX Rund-Schafthalter	Seite 10
	MEX Einstellehren	Seite 11
	VDI-Hydrodehnfutter	Seite 12
	Beispiele	Seite 13

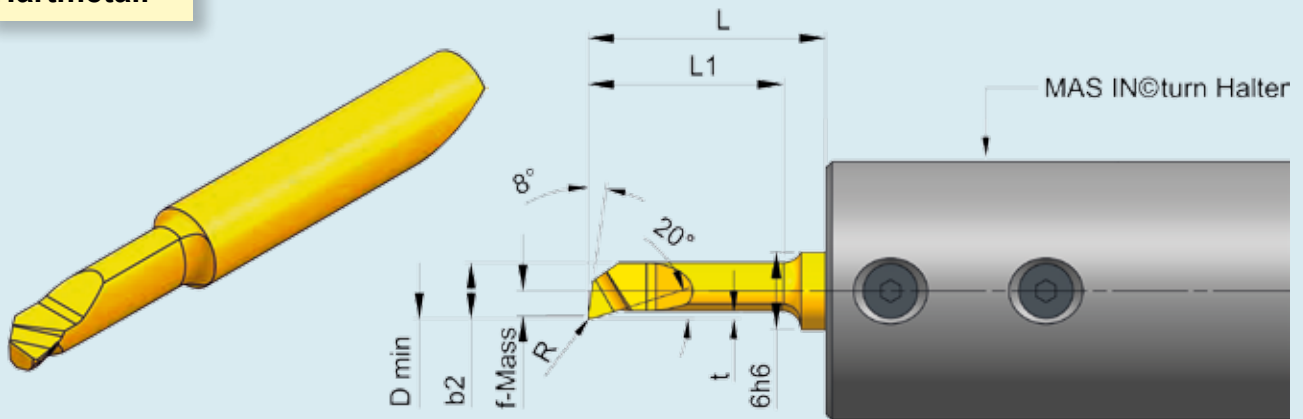
**CBN gelötet**



Art.-Nr.	Bezeichnung/Schneidstoff	Dmin	L1	R	t	f-Mass	b2	L	Preis
30.215001	IN6.020.031CBN120	2.0	3.1	0.1	0.2	1	<b>1.8</b>	7	
30.215002	IN6.025.038CBN120	2.0	6.2	0.1	0.2	1	<b>1.8</b>	14	
30.215003	IN6.030.047CBN120	2.5	3.8	0.1	0.2	1.25	<b>2.3</b>	7	
30.215004	IN6.035.054CBN120	2.5	7.7	0.1	0.2	1.25	<b>2.3</b>	14	
30.215005	IN6.040.061CBN120	3.0	4.7	0.1	0.2	1.5	<b>2.8</b>	7	
30.215006	IN6.045.068CBN120	3.0	9.2	0.1	0.2	1.5	<b>2.8</b>	14	
30.215007	IN6.050.076CBN120	3.5	5.4	0.2	0.3	1.75	<b>3.2</b>	8	
30.215008	IN6.055.083CBN120	3.5	10.7	0.2	0.3	1.75	<b>3.2</b>	16	
30.215009	IN6.060.092CBN120	4.0	6.1	0.2	0.3	2	<b>3.7</b>	8	
30.215010	IN6.020.062CBN120	4.0	12.2	0.2	0.3	2	<b>3.7</b>	16	
30.215011	IN6.025.077CBN120	4.5	6.8	0.2	0.3	2.25	<b>4.2</b>	8	
30.215012	IN6.030.092CBN120	4.5	13.7	0.2	0.3	2.25	<b>4.2</b>	16	
30.215013	IN6.035.107CBN120	5.0	7.6	0.2	0.4	2.5	<b>4.6</b>	11	
30.215014	IN6.040.122CBN120	5.0	15.2	0.2	0.4	2.5	<b>4.6</b>	20	
30.215015	IN6.045.137CBN120	5.5	8.3	0.2	0.4	2.75	<b>5.1</b>	11	
30.215016	IN6.050.152CBN120	5.5	16.7	0.2	0.4	2.75	<b>5.1</b>	20	
30.215017	IN6.055.167CBN120	6.0	9.2	0.2	0.4	3	<b>5.6</b>	11	
30.215018	IN6.060.182CBN120	6.0	18.2	0.2	0.4	3	<b>5.6</b>	20	

- Schneideinsätze nach Ihren Anforderungen realisierbar.
- Mindestbestellmenge 5 Stk. ab Ø 0.50mm
- ebenfalls PKD auf Anfrage möglich

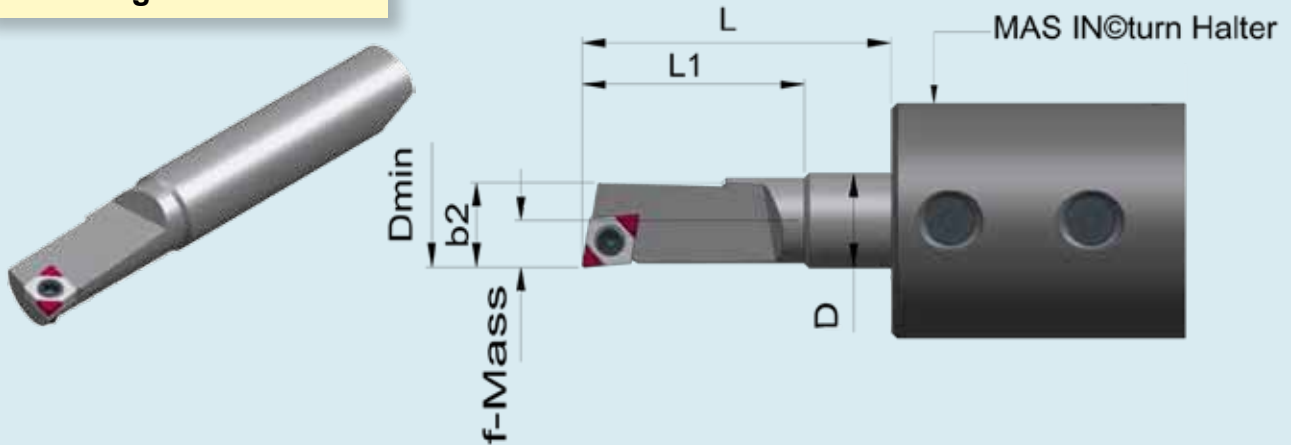
**Hartmetall**



Art.-Nr.	Bezeichnung/Schneidstoff	Dmin	L1	R	t	f-Mass	b2	L	Preis
30.215019	IN6.010.030.003HM120C	1,0	3,0	0,03	0,10	0,50	<b>0,95</b>	7,0	
30.215020	IN6.010.030.010HM120C	1,0	3,0	0,10	0,10	0,50	<b>0,95</b>	7,0	
30.215021	IN6.010.050.003HM120C	1,0	5,0	0,03	0,10	0,50	<b>0,95</b>	7,0	
30.215022	IN6.010.050.010HM120C	1,0	5,0	0,10	0,10	0,50	<b>0,95</b>	7,0	
30.215023	IN6.015.045.003HM120C	1,5	4,5	0,03	0,15	0,75	<b>1,35</b>	6,5	
30.215024	IN6.015.045.010HM120C	1,5	4,5	0,10	0,15	0,75	<b>1,35</b>	6,5	
30.215025	IN6.015.075.003HM120C	1,5	7,5	0,03	0,15	0,75	<b>1,35</b>	9,5	
30.215026	IN6.015.075.010HM120C	1,5	7,5	0,10	0,15	0,75	<b>1,35</b>	9,5	
30.215027	IN6.020.060.010HM120C	2,0	6,0	0,10	0,20	1,00	<b>1,75</b>	8,0	
30.215028	IN6.020.100.003HM120C	2,0	10,0	0,03	0,20	1,00	<b>1,75</b>	12,0	
30.215029	IN6.020.100.010HM120C	2,0	10,0	0,10	0,20	1,00	<b>1,75</b>	12,0	
30.215030	IN6.025.075.010HM120C	2,5	7,5	0,10	0,20	1,25	<b>2,25</b>	9,5	
30.215031	IN6.025.125.010HM120C	2,5	12,5	0,10	0,20	1,25	<b>2,25</b>	14,5	
30.215032	IN6.025.175.010HM120C	2,5	17,5	0,10	0,20	1,25	<b>2,25</b>	19,5	
30.215033	IN6.030.090.015HM120C	3,0	9,0	0,15	0,20	1,50	<b>2,75</b>	11,0	
30.215034	IN6.030.150.015HM120C	3,0	15,0	0,15	0,20	1,50	<b>2,75</b>	17,0	
30.215035	IN6.030.210.015HM120C	3,0	21,0	0,15	0,20	1,50	<b>2,75</b>	23,0	
30.215036	IN6.035.105.015HM120C	3,5	10,5	0,15	0,20	1,75	<b>3,25</b>	12,5	
30.215037	IN6.035.175.015HM120C	3,5	17,5	0,15	0,20	1,75	<b>3,25</b>	19,5	
30.215038	IN6.035.245.015HM120C	3,5	24,5	0,15	0,20	1,75	<b>3,25</b>	26,5	
30.215039	IN6.040.120.015HM120C	4,0	12,0	0,15	0,30	2,00	<b>3,75</b>	14,0	
30.215040	IN6.040.200.015HM120C	4,0	20,0	0,15	0,30	2,00	<b>3,75</b>	22,0	
30.215041	IN6.040.280.015HM120C	4,0	28,0	0,15	0,30	2,00	<b>3,75</b>	30,0	
30.215042	IN6.045.135.015HM120C	4,5	13,5	0,15	0,30	2,25	<b>4,25</b>	15,5	
30.215043	IN6.045.225.015HM120C	4,5	22,5	0,15	0,30	2,25	<b>4,25</b>	24,5	
30.215044	IN6.045.315.015HM120C	4,5	31,5	0,15	0,30	2,25	<b>4,25</b>	33,5	
30.215045	IN6.050.150.020HM120C	5,0	15,0	0,20	0,50	2,50	<b>4,75</b>	17,0	
30.215046	IN6.050.250.020HM120C	5,0	25,0	0,20	0,50	2,50	<b>4,75</b>	27,0	
30.215047	IN6.050.350.020HM120C	5,0	35,0	0,20	0,50	2,50	<b>4,75</b>	37,0	
30.215048	IN6.055.165.020HM120C	5,5	16,5	0,20	0,50	2,75	<b>5,25</b>	18,5	
30.215049	IN6.055.275.020HM120C	5,5	27,5	0,20	0,50	2,75	<b>5,25</b>	29,5	
30.215050	IN6.055.385.020HM120C	5,5	38,5	0,20	0,50	2,75	<b>5,25</b>	40,5	

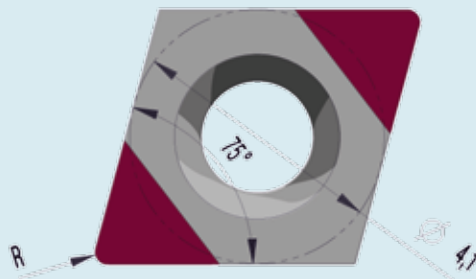
- Schneideinsätze nach Ihren Anforderungen realisierbar.
- Mindestbestellmenge 5 Stk. ab Ø 0.50mm

**Bohrstange m. CBN-WSP**



Art.-Nr.	Bezeichnung	Dmin	D	L1	f-Mass	b2	L	WP-Schraube	Preis
30.215051	IN6.060.092-SEXBR04	6,0	6	9,2	3,0	<b>5,5</b>	11	WPS016030-06TX	
30.215052	IN6.060.182-SEXBR04	6,0	6	18,2	3,0	<b>5,5</b>	20	WPS016030-06TX	
30.215053	IN8.070.107-SEXBR04	7,0	8	10,7	3,5	<b>6,4</b>	12	BFTX016033	
30.215054	IN8.070.212-SEXBR04	7,0	8	21,2	3,5	<b>6,4</b>	23	BFTX016033	
30.215055	IN8.080.122-SEXBR04	8,0	8	12,2	4,0	<b>7,2</b>	14	BFTX016033	
30.215056	IN8.080.242-SEXBR04	8,0	8	24,2	4,0	<b>7,2</b>	26	BFTX016033	

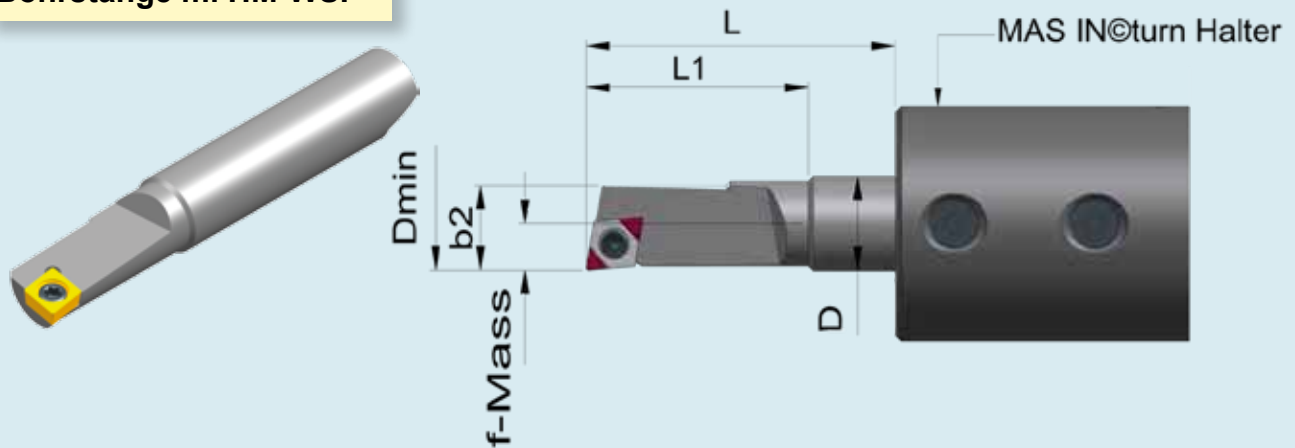
**Wendeplatten**



Art.-Nr.	Bezeichnung	R	Preis
30.215057	EBGW040101CBN120	0,1	
30.215058	EBGW040102CBN120	0,2	
30.215059	EBGW040104CBN120	0,4	

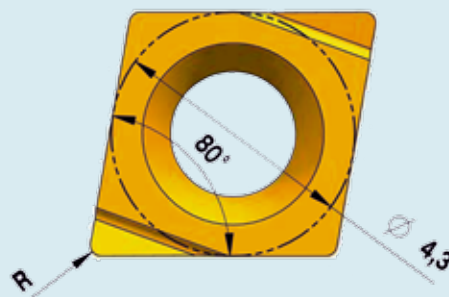
- Schneideinsätze nach Ihren Anforderungen realisierbar.
- Mindestbestellmenge 5 Stk.
- ebenfalls PKD auf Anfrage möglich

**Bohrstange m. HM-WSP**



Art.-Nr.	Bezeichnung	Dmin	D	L1	f-Mass	b2	L	WP-Schraube	Preis
30.215060	IN6.060.092-SCLCR04	6,0	6	9,2	3,0	<b>5,5</b>	11	WPS016030-06TX	
30.215061	IN6.060.182-SCLCR04	6,0	6	18,2	3,0	<b>5,5</b>	20	WPS016030-06TX	
30.215062	IN6.060.302-SCLCR04	6,0	6	30,2	3,0	<b>5,5</b>	32	WPS016030-06TX	
30.215063	IN8.070.107-SCLCR04	7,0	8	10,7	3,5	<b>6,4</b>	12	BFTX016033	
30.215064	IN8.070.212-SCLCR04	7,0	8	21,2	3,5	<b>6,4</b>	23	BFTX016033	
30.215065	IN8.070.352-SCLCR04	7,0	8	35,2	3,5	<b>6,4</b>	37	BFTX016033	
30.215066	IN8.080.122-SCLCR04	8,0	8	12,2	4,0	<b>7,2</b>	14	BFTX016033	
30.215067	IN8.080.242-SCLCR04	8,0	8	24,2	4,0	<b>7,2</b>	26	BFTX016033	
30.215068	IN8.080.402-SCLCR04	8,0	8	40,2	4,0	<b>7,2</b>	42	BFTX016033	

**Wendeplatten**



Art.-Nr.	Bezeichnung	R	Preis
30.215069	CCET04X101	L-FY ACZ150 0,1	
30.215070	CCET04X102	L-FY ACZ150 0,2	
30.215071	CCET04X104	L-FY ACZ150 0,4	
30.215072	CCET04X101	R-FY ACZ150 0,1	
30.215073	CCET04X102	R-FY ACZ150 0,2	
30.215074	CCET04X104	R-FY ACZ150 0,4	

- Schneideinsätze nach Ihren Anforderungen realisierbar.
- Mindestbestellmenge 10 Stk.

4-Kt. Schafthalter

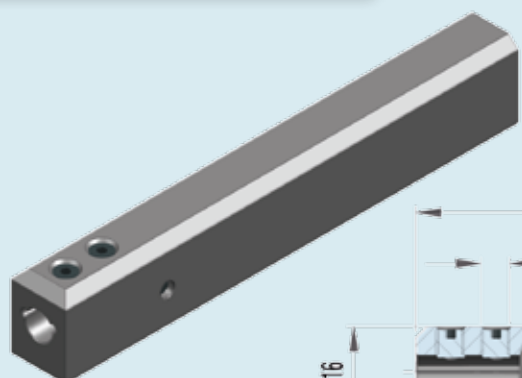


Abb.: 1612

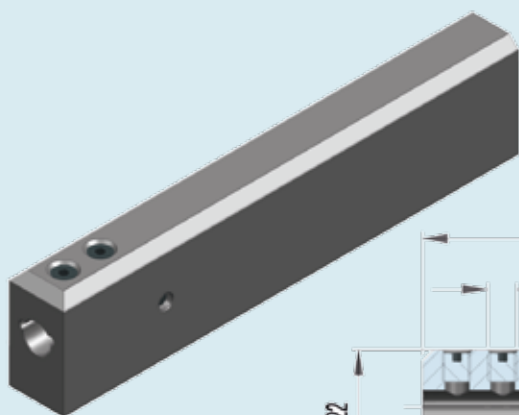
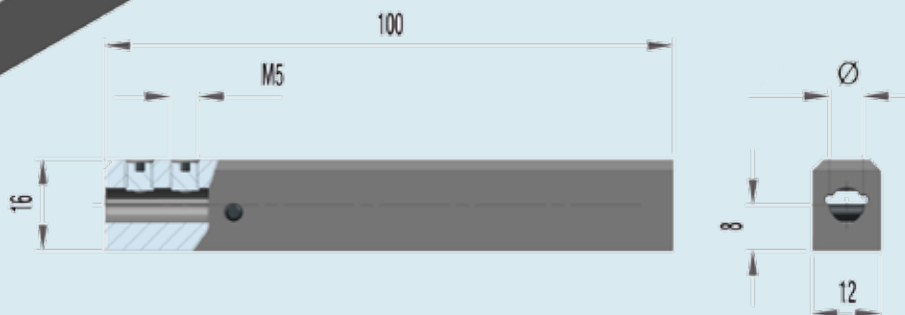
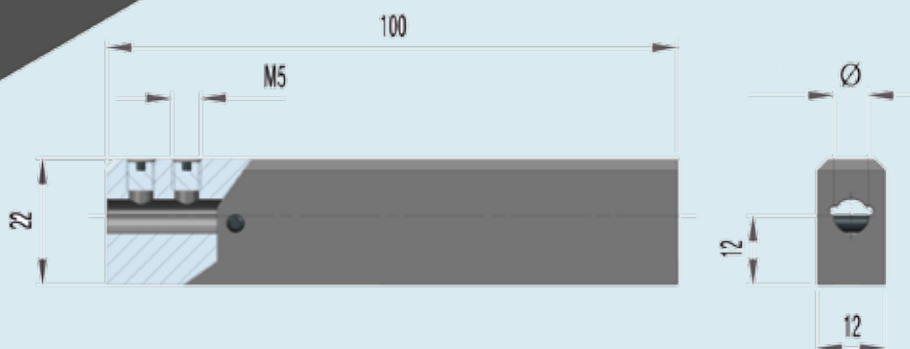


Abb.: 2212



Art.-Nr.	Bezeichnung	Ø	Spannschraube	Preis
30.215081	1612-IN6	6	M050.005-S633	
30.215082	2212-IN6	6	M050.005-S633	
30.215083	1612-IN8	8	M050.005-S633	
30.215084	2212-IN8	8	M050.005-S633	



**Rund-Schaffthalter**

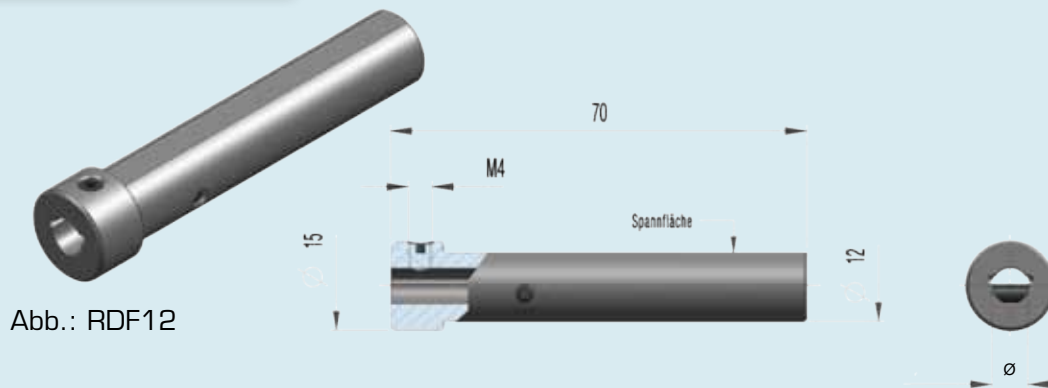


Abb.: RDF12

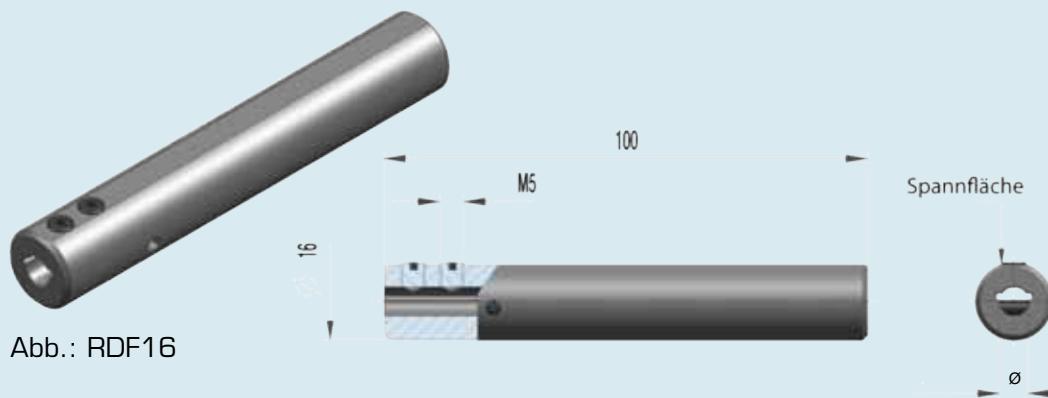


Abb.: RDF16

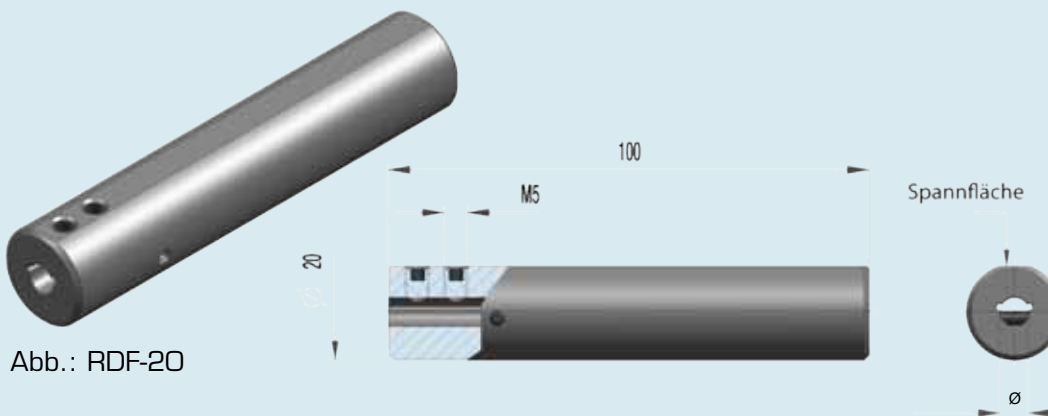


Abb.: RDF-20

Art.-Nr.	Bezeichnung	Ø	Spannschraube	Preis
30.215085	RDF12-IN6	6	M040.004-S34	
30.215086	RDF16-IN6	6	M050.005-S633	
30.215087	RDF20-IN6	6	M050.005-S633	
		8		
30.215088	RDF16-IN8	8	M050.005-S633	
30.215089	RDF20-IN8	8	M050.005-S633	

**MEX Rund-Schafthalter**

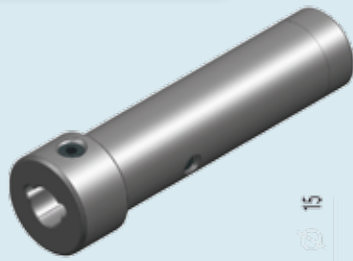


Abb.: MEX12

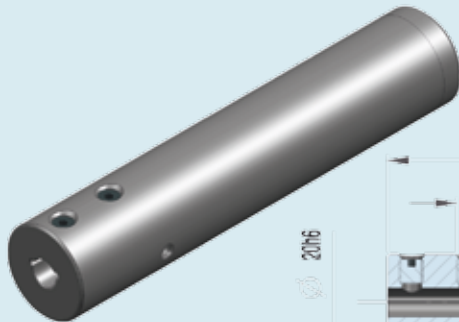


Abb.: MEX20

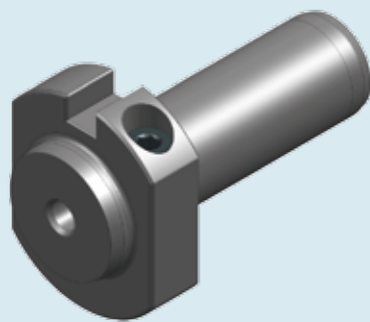
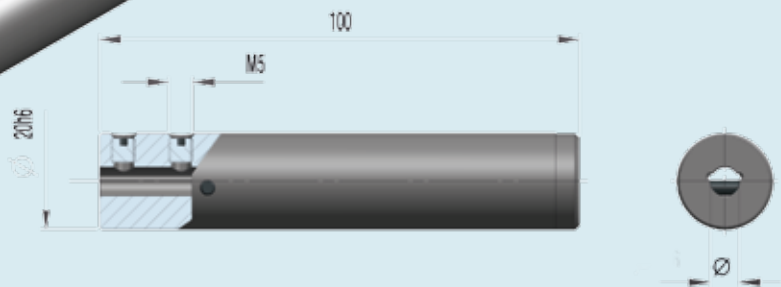
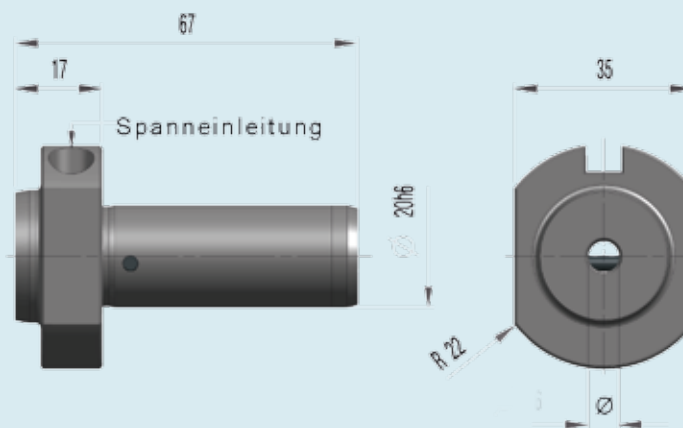


Abb.: MEX20-IN..HD



Art.-Nr.	Bezeichnung	Ø	L	Spannschraube	Preis
30.215090	MEX12-IN6	6	54	M040.004-S34	
30.215091	MEX20-IN6	6	100	M050.005-S633	
30.215092	MEX20-IN6-HD-E949	6	67	—	
30.215093	MEX12-IN8	8	64	M040.005-S624	
30.215094	MEX20-IN8	8	100	M050.005-S633	
30.215095	MEX20-IN8-HD-E4315	8	67	—	

**MEX Einstelllehren**

zur Ausrichtung der IN-Turn Bohrstange

Abb.: IN6-Lehre

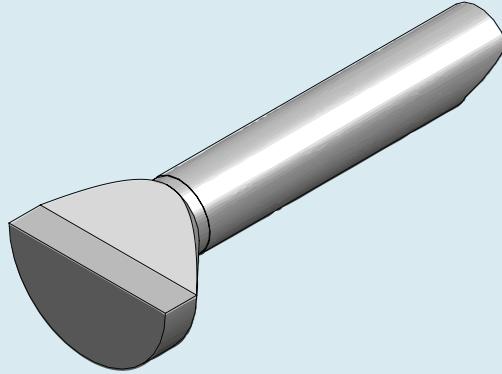
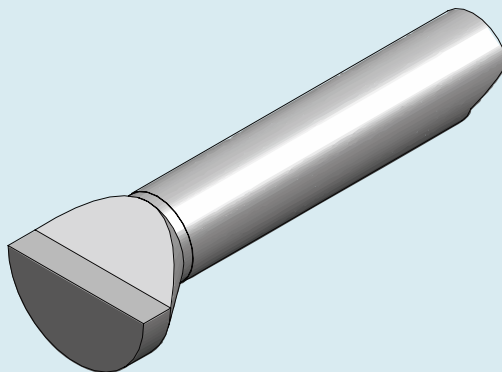


Abb.: IN8-Lehre



Art.-Nr.	Bezeichnung	Ø	Preis
	IN6-Lehre	6	
	IN6-Lehre	6	

**VDI-Hydrodehnfutter**

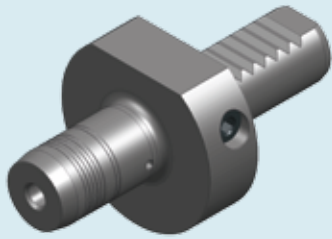


Abb.: VDI20-IN6x50-HD

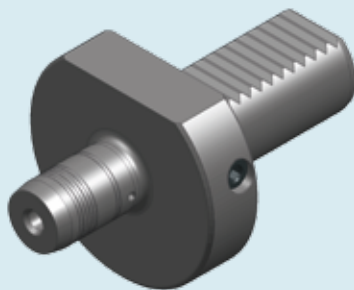
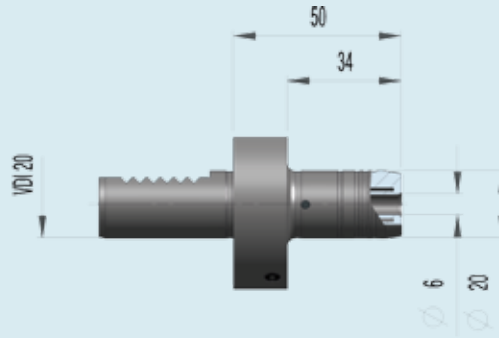


Abb.: VDI30-IN6x50-HD

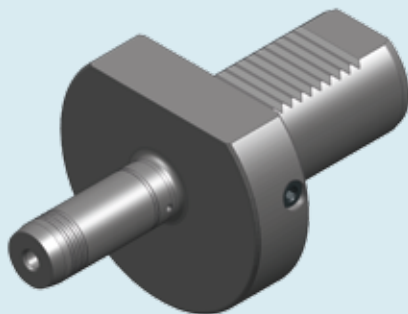
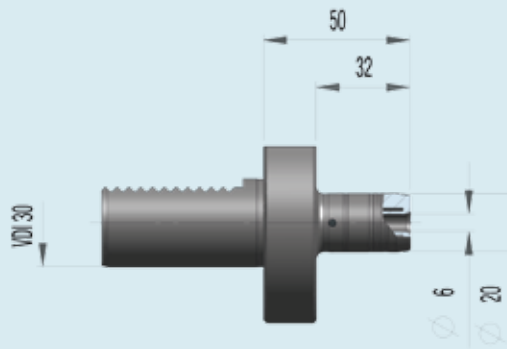


Abb.: VDI40-IN6x75-HD

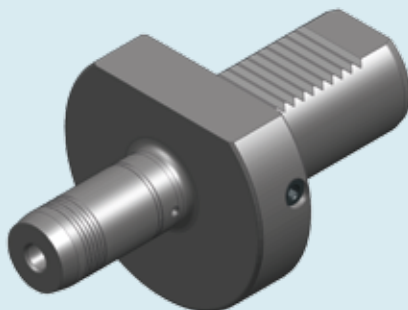
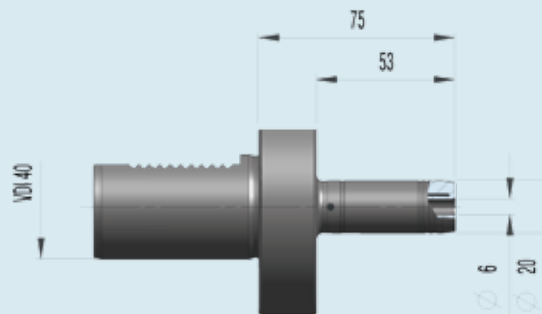
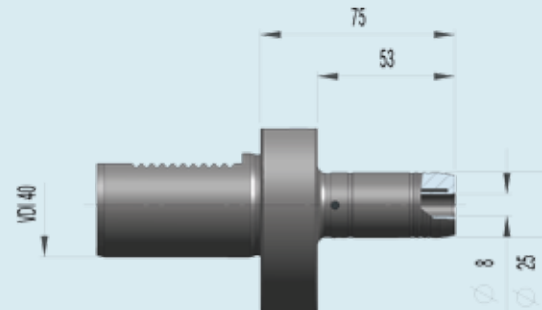
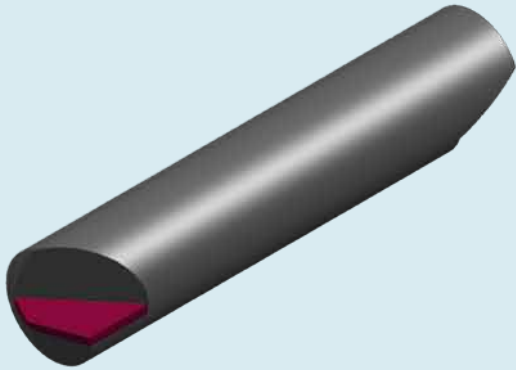


Abb.: VDI40-IN8x75-HD

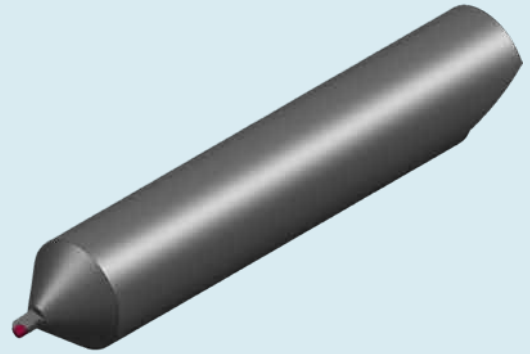


Art.-Nr.	Bezeichnung	Ø	Preis
	VDI20-IN6X50-HD	6	
	VDI30-IN6X50-HD	6	
	VDI40-IN6X75-HD	6	
	VDI40-IN8X75-HD	8	

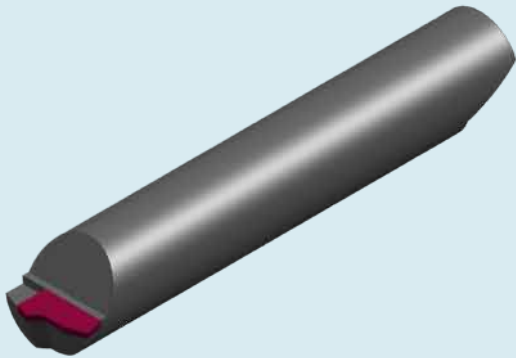
Beispiele



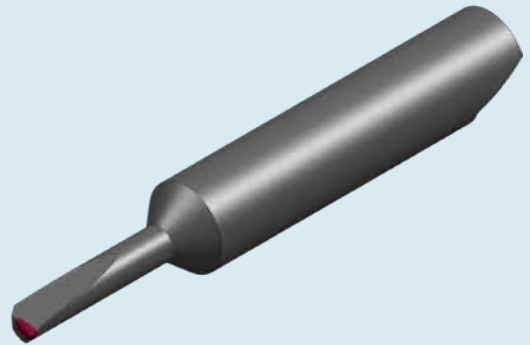
Kegelstecher 140°



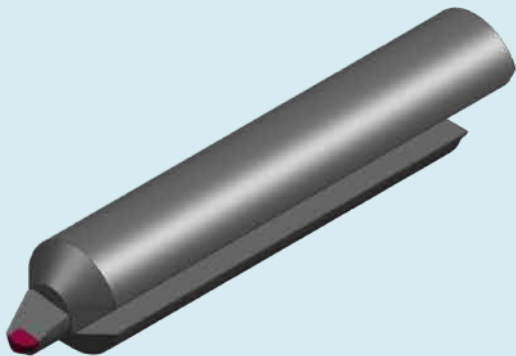
Ausdreher Ø 0.86 mm



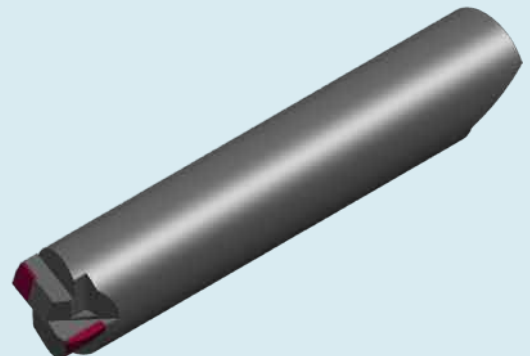
Axial Formstecher



Ausdreher 4 x D



Axial Formstecher



Ausdreher 4 x D





**Drehen**  
*Tournage*



**Fräsen**  
*Fraisage*



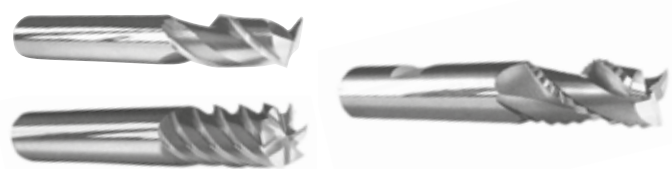
**Bohren**  
*Perçage*



**Wendepplatten**  
*Plaquettes*



**Vollhartmetall-, Pulver-HSS-  
und HSS-Werkzeuge**  
*Outils en carbure monobloc,  
HSS et HSS fritté*



**Werkzeugaufnahmen**  
*Porte-outils*



**Spannmittel**  
*Moyen de serrage*



**Geräte**  
*Appareils*

