

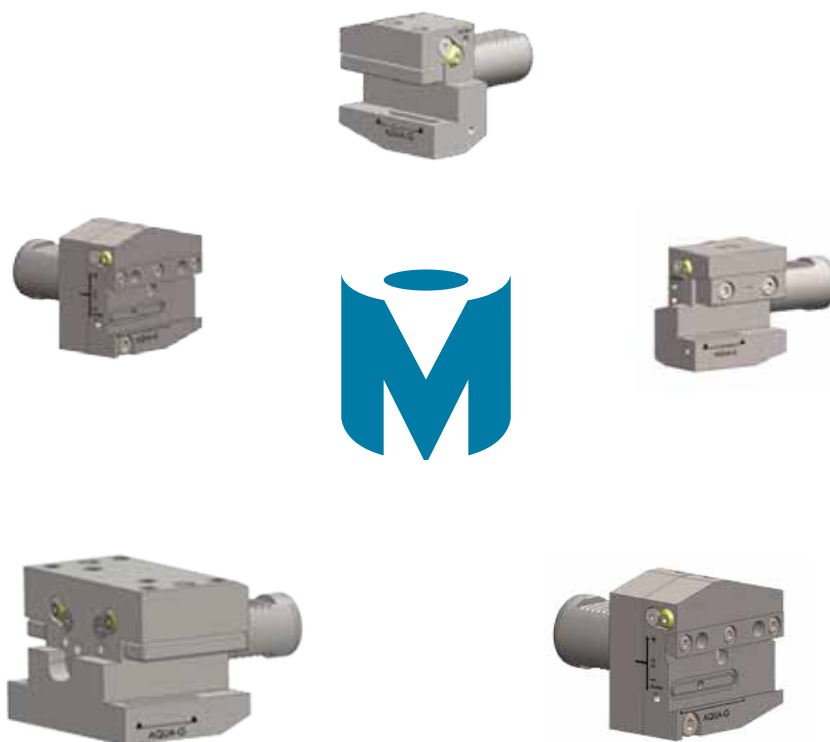
AQUA-G VDI-Halter

DIN 69880

Werkzeuge für CNC-Drehmaschinen

Porte-outils pour CNC-Tournage

gültig
ab
2022



Ab Lager Meier Protech oder kurzfristig ab Werk lieferbar.

En stock ou départ usine dans les meilleurs délais.

 **meier**
protech

Spann- und Werkzeugtechnik
Technique d'outillage et de serrage

Top-
Qualität
zu Super-Preisen
Excellent rapport
qualité-prix



B1 A Seite 3



B7 AK Seite 8



B2 A Seite 3



D1/D2 A Seite 8



B3 A Seite 4



C1/C4 A Seite 9



B4 A Seite 4



C1/C4 AK Seite 9



B1/B4 A Seite 5



C2/C3 A Seite 10



B1/B4 AK Seite 5



C2/C3 AK Seite 10



B2/B3 A Seite 6



22 201 Seite 11



B2/B3 AK Seite 6



22 202 Seite 11



B5 AK Seite 7



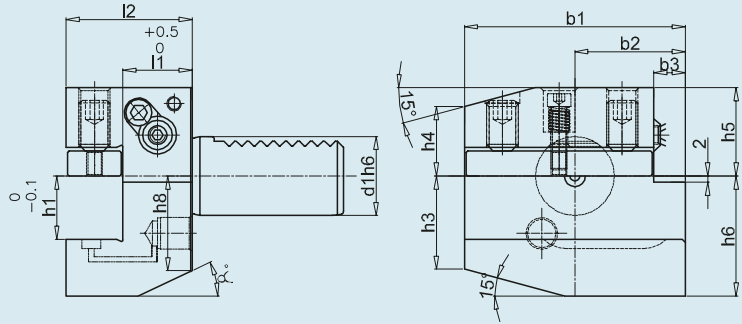
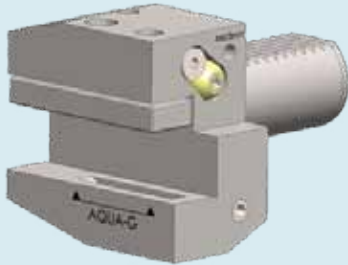
ASH R Seite 12



B6 AK Seite 7

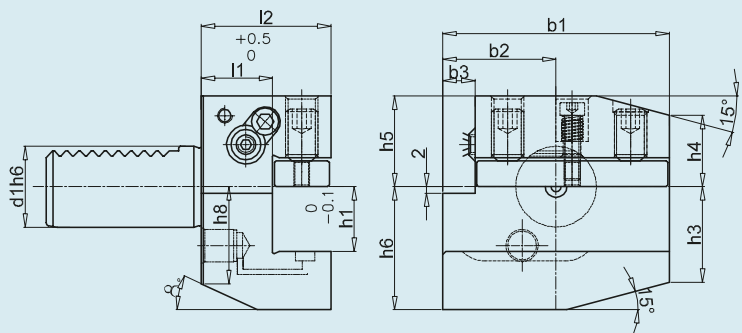


ASH L Seite 12

B1 A


- Typ AQUA-G für Werkzeuge mit Innenkühlung
- einfachverzahnt
- Anschluss für ext. Kühlung G 1/8"
- bis 80 bar Kühlmitteldicht

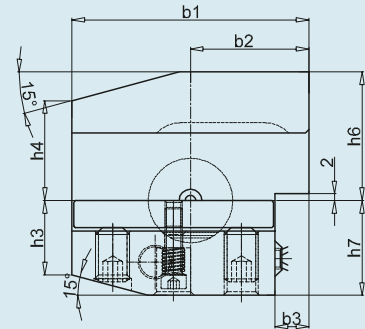
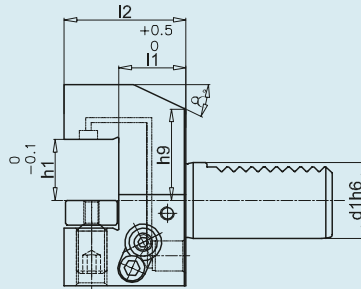
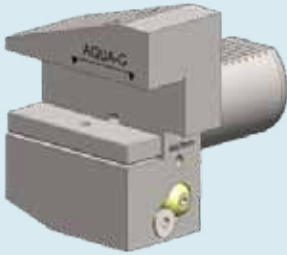
Art.-Nr.	Bezeichnung	d1	h1	l2	b1	b2	b3	l1	h3	h4	h5	h6	h8	α	Preis
30.230001	VDI16 B1A	16	12	34	42	23	5	23	15	15	20	22	19	30	
30.230002	VDI20 B1A	20	16	40	55	30	7	26	19	19	25	30	23	30	
30.230003	VDI25 B1A	25	20	40	70	35	10	22	29.5	22	31.5	38.5	30	25	
30.230004	VDI30 B1A	30	20	40	70	35	10	22	26	22	28	38	30	25	
30.230005	VDI40 B1A	40	25	44	85	42.5	12.5	22	35	30	32.5	48	-	-	
30.230006	VDI50 B1A	50	25	44	85	42.5	12.5	22	35	30	32.5	48	-	-	

B2 A


- Typ AQUA-G für Werkzeuge mit Innenkühlung
- einfachverzahnt
- Anschluss für ext. Kühlung G 1/8"
- bis 80 bar Kühlmitteldicht

Art.-Nr.	Bezeichnung	d1	h1	l2	b1	b2	b3	l1	h3	h4	h5	h6	h8	α	Preis
30.230007	VDI16 B2A	16	12	34	42	23	5	23	15	15	20	22	19	30	
30.230008	VDI20 B2A	20	16	40	55	30	7	26	19	19	25	30	23	30	
30.230009	VDI25 B2A	25	20	40	70	35	10	22	29.5	22	31.5	38.5	30	25	
30.230010	VDI30 B2A	30	20	40	70	35	10	22	26	22	28	38	30	25	
30.230011	VDI40 B2A	40	25	44	85	42.5	12.5	22	35	30	32.5	48	-	-	
30.230012	VDI50 B2A	50	25	44	85	42.5	12.5	22	35	30	32.5	48	-	-	

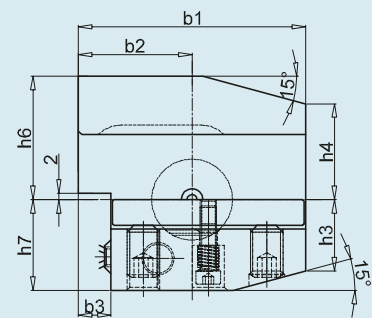
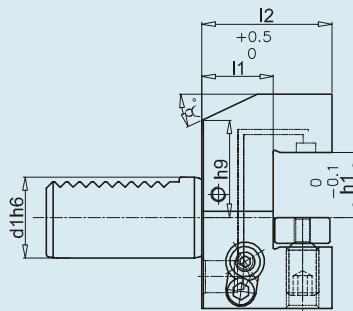
B3 A



- Typ AQUA-G für Werkzeuge mit Innenkühlung
- einfachverzahnt
- Anschluss für ext. Kühlung G 1/8"
- bis 80 bar Kühlmitteldicht

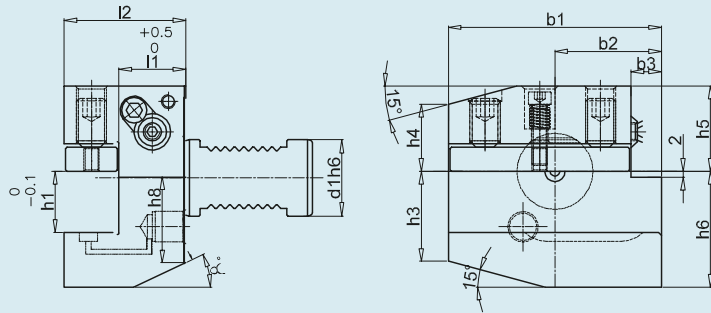
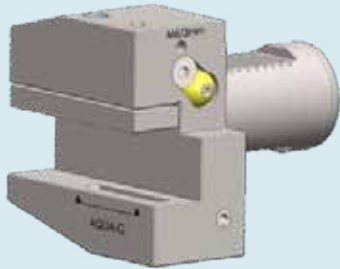
Art.-Nr.	Bezeichnung	d1	h1	l2	b1	b2	b3	l1	h3	h4	h6	h7	h9	α	Preis
30.230013	VDI16 B3A	16	12	34	42	23	5	23	15	15	22	20	19	30	
30.230014	VDI20 B3A	20	16	40	55	30	7	26	19	19	30	25	23	30	
30.230015	VDI30 B3A	30	20	40	70	35	10	22	26	22	38	35	28	25	
30.230016	VDI40 B3A	40	25	44	85	42.5	12.5	22	35	30	48	42.5	-	-	
30.230017	VDI50 B3A	50	25	44	85	42.5	12.5	22	35	30	48	42.5	-	-	

B4 A



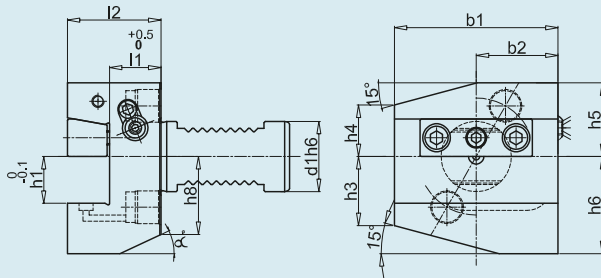
- Typ AQUA-G für Werkzeuge mit Innenkühlung
- einfachverzahnt
- Anschluss für ext. Kühlung G 1/8"
- bis 80 bar Kühlmitteldicht

Art.-Nr.	Bezeichnung	d1	h1	l2	b1	b2	b3	l1	h3	h4	h6	h7	h9	α	Preis
30.230018	VDI16 B4A	16	12	34	42	23	5	23	15	15	22	20	19	30	
30.230019	VDI20 B4A	20	16	40	55	30	7	26	19	19	30	25	23	30	
30.230020	VDI30 B4A	30	20	40	70	35	10	22	26	22	38	35	28	25	
30.230021	VDI40 B4A	40	25	44	85	42.5	12.5	22	35	30	48	42.5	-	-	
30.230022	VDI50 B4A	50	25	44	85	42.5	12.5	22	35	30	48	42.5	-	-	

B1/B4 A


- Typ AQUA-G für Werkzeuge mit Innenkühlung
- doppelverzahnt
- Anschluss für ext. Kühlung G 1/8"
- bis 80 bar Kühlmitteldicht

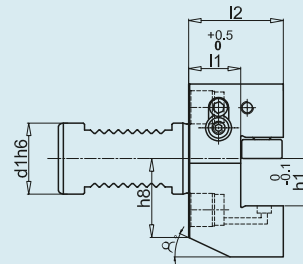
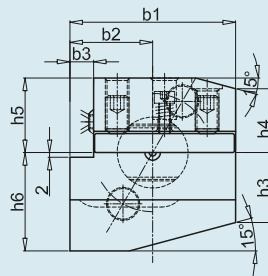
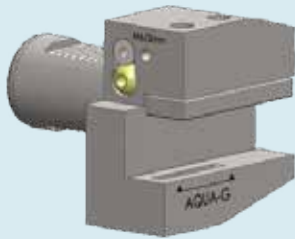
Art.-Nr.	Bezeichnung	d1	h1	l2	b1	b2	b3	l1	h3	h4	h5	h6	h8	α	Preis
30.230023	VDI30 B1B4A	30	20	40	70	35	10	22	29.5	22	31.5	41.5	30	25	
30.230024	VDI40 B1B4A	40	25	44	85	42.5	12.5	22	35	30	38	48	-	-	
30.230025	VDI50 B1B4A	50	25	44	85	42.5	12.5	22	43	30	43	48	-	-	

B1/B4 AK


- Typ AQUA-G für Werkzeuge mit Innenkühlung
- doppelverzahnt
- Anschluss für ext. Kühlung G 1/8"
- bis 80 bar Kühlmitteldicht

Art.-Nr.	Bezeichnung	d1	h1	l2	b1	b2	b3	l1	h3	h4	h5	h6	h8	α	Preis
30.230026	VDI30 B1B4AK	30	20	40	70	35	-	22	29.5	22	31.5	41.5	30	25	
30.230027	VDI40 B1B4AK	40	25	44	85	42.5	-	22	35	30	38	48	-	-	
30.230028	VDI50 B1B4AK	50	25	44	85	42.5	-	22	43	30	43	48	-	-	

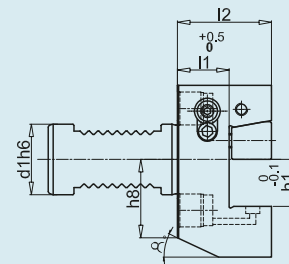
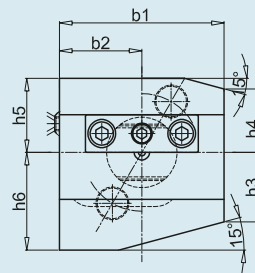
B2/B3 A



- Typ AQUA-G für Werkzeuge mit Innenkühlung
- doppelverzahnt
- Anschluss für ext. Kühlung G 1/8"
- bis 80 bar Kühlmitteldicht

Art.-Nr.	Bezeichnung	d1	h1	l2	b1	b2	b3	l1	h3	h4	h5	h6	h8	α	Preis
30.230029	VDI30 B2B3A	30	20	40	70	35	10	22	29.5	27	31.5	41.5	30	25	
30.230030	VDI40 B2B3A	40	25	44	85	42.5	12.5	22	35	30	38	48	-	-	
30.230031	VDI50 B2B3A	50	25	44	85	42.5	12.5	22	43	38	43	48	-	-	

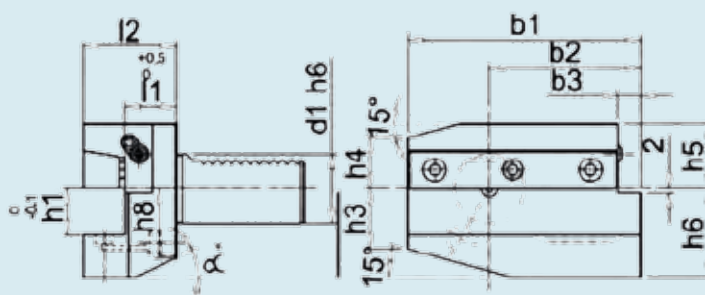
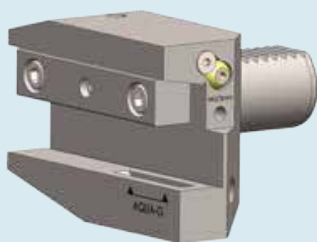
B2/B3 AK



- Typ AQUA-G für Werkzeuge mit Innenkühlung
- doppeltverzahnt
- Anschluss für ext. Kühlung G 1/8"
- bis 80 bar Kühlmitteldicht

Art.-Nr.	Bezeichnung	d1	h1	l2	b1	b2	b3	l1	h3	h4	h5	h6	h8	α	Preis
30.230032	VDI30 B2B3AK	30	20	40	70	35	-	22	29.5	27	31.5	41.5	30	25	
30.230033	VDI40 B2B3AK	40	25	44	85	42.5	-	22	35	30	38	48	-	-	
30.230034	VDI50 B2B3AK	50	25	44	85	42.5	-	22	35	38	43	48	-	-	

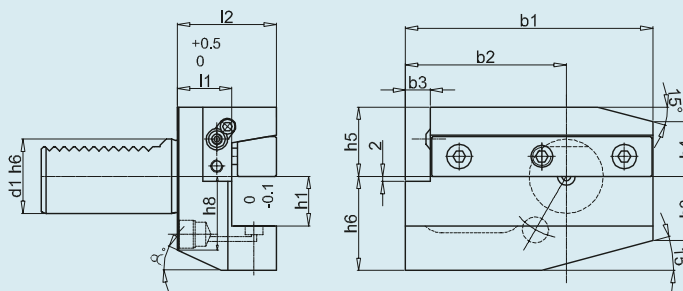
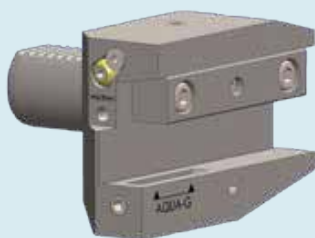
B5 AK



- Typ AQUA-G für Werkzeuge mit Innenkühlung
- einfachverzahnt
- Anschluss für ext. Kühlung G 1/8"
- bis 80 bar Kühlmitteldicht
- Klemmkeilspannung
- erhöhte Spannkraft und Standzeit
- seitliche Bedienung
- ruhiger Verlauf

Art.-Nr.	Bezeichnung	d1	h1	l2	b1	b2	b3	l1	h3	h4	h5	h6	h8	α	Preis
30.230035	VDI30 B5AK	30	20	40	100	65	10	22	26	22	28	38	30	25	
30.230036	VDI40 B5AK	40	25	44	118	75.5	12.5	22	35	30	32.5	48	-	-	
30.230037	VDI50 B5AK	50	32	55	130	80	16	30	42	35	35	60	-	-	
30.230038	VDI60 B5AK	60	32	60	145	82.5	16	30	46	42.5	42.5	62.5	-	-	

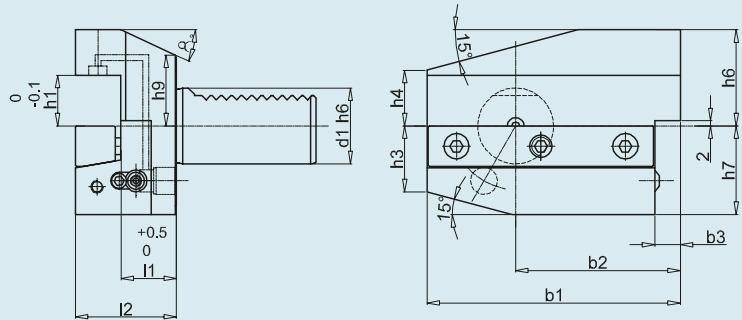
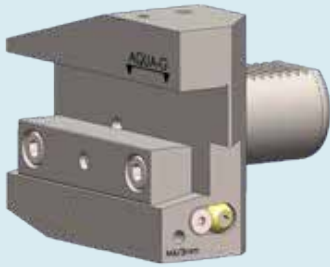
B6 AK



- Typ AQUA-G für Werkzeuge mit Innenkühlung
- einfachverzahnt
- Anschluss für ext. Kühlung G 1/8"
- bis 80 bar Kühlmitteldicht
- Klemmkeilspannung
- erhöhte Spannkraft und Standzeit
- seitliche Bedienung
- ruhiger Verlauf

Art.-Nr.	Bezeichnung	d1	h1	l2	b1	b2	b3	l1	h3	h4	h5	h6	h8	α	Preis
30.230039	VDI30 B6AK	30	20	40	100	65	10	22	26	22	28	38	30	25	
30.230040	VDI40 B6AK	40	25	44	118	75.5	12.5	22	35	30	32.5	48	-	-	
30.230041	VDI50 B6AK	50	32	55	130	80	16	30	42	35	35	60	-	-	
30.230042	VDI60 B6AK	60	32	60	145	82.5	16	30	46	42.5	42.5	62.5	-	-	

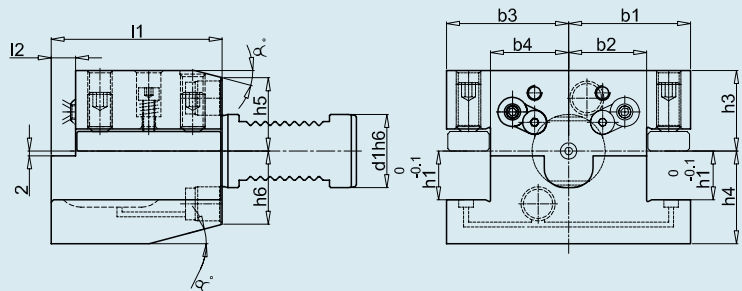
B7 AK



- Typ AQUA-G für Werkzeuge mit Innenkühlung
- einfachverzahnt
- Anschluss für ext. Kühlung G 1/8"
- bis 80 bar Kühlmitteldicht
- Klemmkeilspannung
- erhöhte Spannkraft und Standzeit
- seitliche Bedienung
- ruhiger Verlauf

Art.-Nr.	Bezeichnung	d1	h1	l2	b1	b2	b3	l1	h3	h4	h6	h7	h9	α	Preis
30.230043	VDI30 B7AK	30	20	40	100	65	10	22	26	22	38	35	28	25	
30.230044	VDI40 B7AK	40	25	44	118	75.5	12.5	22	35	30	48	42.5	-	-	
30.230045	VDI50 B7AK	50	32	55	130	80	16	30	42	35	60	50	-	-	
30.230046	VDI60 B7AK	60	32	60	145	82.5	16	30	46	42.5	62.5	62.5	-	-	

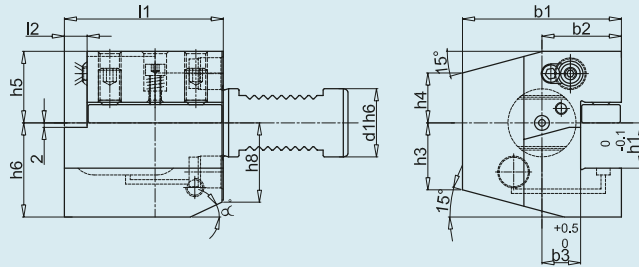
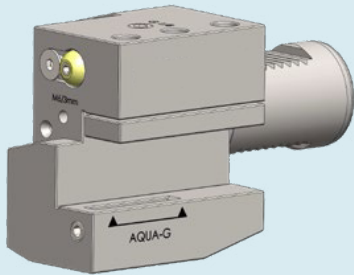
D1/D2 A



- Typ AQUA-G für Werkzeuge mit Innenkühlung
- einfachverzahnt
- Anschluss für ext. Kühlung G 1/8"
- bis 80 bar Kühlmitteldicht
- für Bearbeitung an Haupt- und Gegenspindel

Art.-Nr.	Bezeichnung	d1	h1	l1	b1	b2	b3	b4	l2	h3	h4	h6	α	Preis
30.230047	VDI25 D1D2A	25	20	55	37	19	37	19	7	28	38	28	15	
30.230048	VDI30 D1D2A	30	20	70	55	37	55	37	10	33	38	30	15	
30.230049	VDI40 D1D2A	40	25	85	65	43	65	43	12.5	43.5	48	37	15	

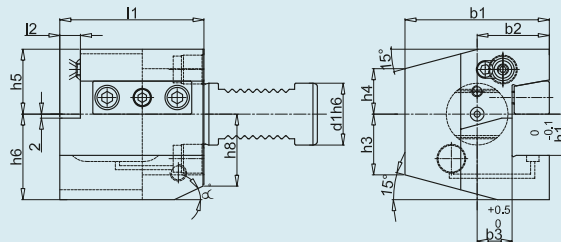
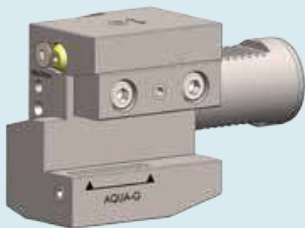
C1/C4 A



- Typ AQUA-G für Werkzeuge mit Innenkühlung
- doppeltverzahnt
- Anschluss für ext. Kühlung G 1/8"
- bis 80 bar Kühlmitteldicht

Art.-Nr.	Bezeichnung	d1	h1	l1	b1	b2	b3	l2	h3	h4	h5	h6	h8	α	Preis
30.230050	VDI16 C1C4A	16	12	44	43	24	13	5	15	15	20	22	19	5	
30.230051	VDI20 C1C4A	20	16	55	52	27	13	7	19	19	25	30	23	7	
30.230052	VDI25 C1C4A	25	20	55	58	33	15	7	26	28	30	36	60	15	
30.230053	VDI30 C1C4A	30	20	70	70	35	17	10	26	22	32	38	30	25	
30.230054	VDI40 C1C4A	40	25	85	85	42.5	21	12.5	35	30	38	48	40	15	
30.230055	VDI50 C1C4A	50	25	85	90.5	48	26	12.5	42	35	44	48	-	-	

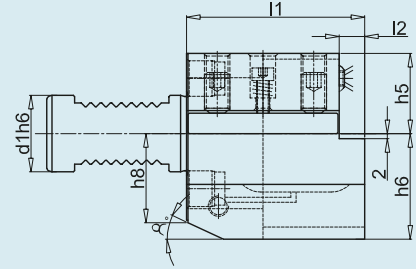
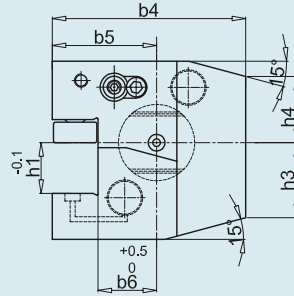
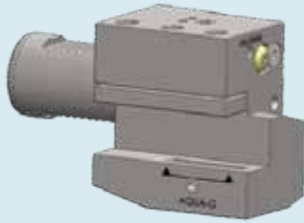
C1/C4 AK



- Typ AQUA-G für Werkzeuge mit Innenkühlung
- doppeltverzahnt
- Anschluss für ext. Kühlung G 1/8"
- bis 80 bar Kühlmitteldicht
- Klemmkeilspannung
- erhöhte Spannkraft
- seitliche Bedienung

Art.-Nr.	Bezeichnung	d1	h1	l1	b1	b2	b3	l2	h3	h4	h5	h6	h8	α	Preis
30.230056	VDI30 C1C4AK	30	20	70	70	35	17	10	26	22	32	38	30	25	
30.230057	VDI40 C1C4AK	40	25	85	85	42.5	21	12.5	35	30	38	48	40	15	
30.230058	VDI50 C1C4AK	50	25	85	90.5	48	26	12.5	42	35	44	48	-	-	

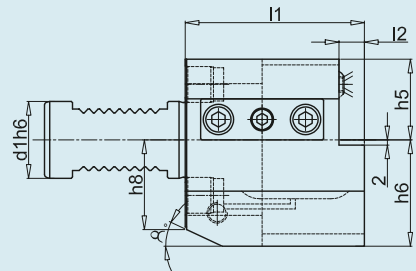
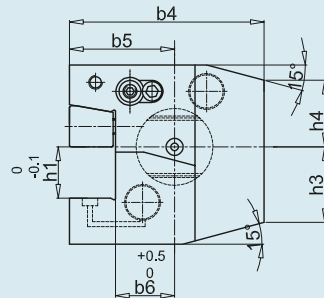
C2/C3 A



- Typ AQUA-G für Werkzeuge mit Innenkühlung
- doppelverzahnt
- Anschluss für ext. Kühlung G 1/8"
- bis 80 bar Kühlmitteldicht

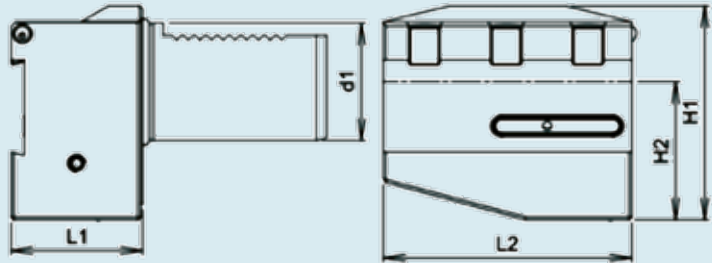
Art.-Nr.	Bezeichnung	d1	h1	l1	b4	b5	b6	l2	h3	h4	h5	h6	h8	α	Preis
30.230059	VDI16 C2C3A	16	12	44	43	24	13	5	15	15	20	22	19	30	
30.230060	VDI20 C2C3A	20	16	55	58	33	19	7	19	19	25	30	23	30	
30.230061	VDI25 C2C3A	25	20	55	62	37	19	7	38	28	30	36	26	15	
30.230062	VDI30 C2C3A	30	20	70	76	41	23	10	26	26	32	38	30	25	
30.230063	VDI40 C2C3A	40	25	85	90	47.5	25.5	12.5	35	30	38	48	40	15	
30.230064	VDI50 C2C3A	50	25	85	95	52.5	30.5	12.5	42	37	44	48	-	-	

C2/C3 AK



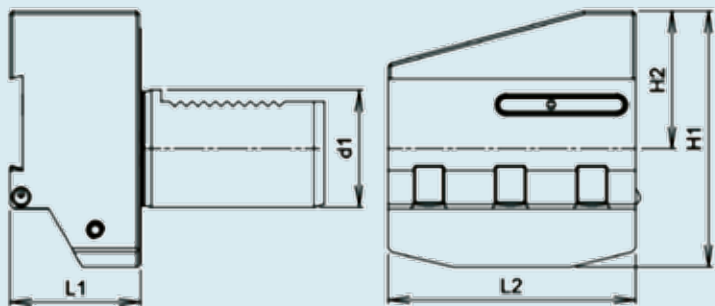
- Typ AQUA-G für Werkzeuge mit Innenkühlung
- doppelverzahnt
- Anschluss für ext. Kühlung G 1/8"
- bis 80 bar Kühlmitteldicht
- Klemmkeilspannung
- erhöhte Spannkraft
- seitliche Bedienung

Art.-Nr.	Bezeichnung	d1	h1	l1	b4	b5	b6	l2	h3	h4	h5	h6	h8	α	Preis
30.230065	VDI30 C2C3AK	30	20	70	76	41	23	10	26	26	32	38	30	25	
30.230066	VDI40 C2C3AK	40	25	85	90	47.5	25.5	12.5	35	30	38	48	40	15	
30.230067	VDI50 C2C3AK	50	25	85	65	52.5	30.5	12.5	42	37	44	48	-	-	

22 201


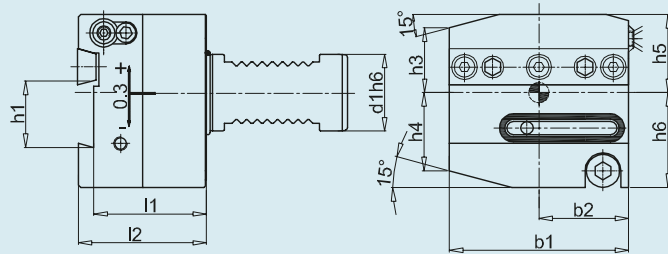
- Typ AQUA-G für Werkzeuge mit Innenkühlung
- Anschluss für ext. Kühlung G 1/8"
- bis 80 bar Kühlmitteldicht

Art.-Nr.	Bezeichnung	d1	h1	L2	L1	H1	H2	Preis
30.242016	22 201 20	20	26	55	36	47	29	
30.242017	22 201 25	25	26	60	36	47	29	
30.242018	22 201 30	30	32	70	40	57.4	37	
30.242019	22 201 40	40	32	85	45	73	47	
30.242020	22 201 50	50	32	100	62	75.5	47	

22 202


Art.-Nr.	Bezeichnung	d1	h1	L2	L1	H1	H2	Preis
30.242021	22 202 20	20	26	55	36	55	30	
30.242022	22 202 25	25	26	60	36	55	30	
30.242023	22 202 30	30	32	70	40	72	37	
30.242024	22 202 40	40	32	85	45	87.4	47	
30.242025	22 202 50	50	32	100	62	96.2	47	

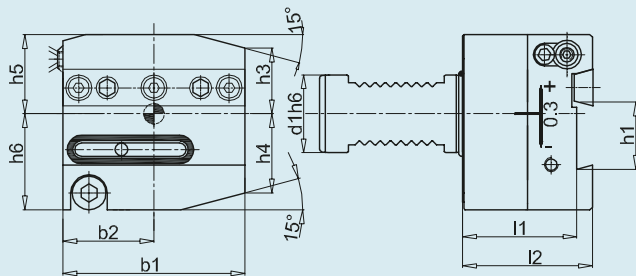
ASH R



- Typ AQUA-G für Werkzeuge mit Innenkühlung
- doppeltverzahnt
- Anschluss für ext. Kühlung G 1/8"
- für Stechschwerter mit Innenkühlung
- Nenngrosse 26 und 32mm
- höhenverstellbar +/- 0.3mm

Art.-Nr.	Bezeichnung	d1	h1	b1	b2	l1	l2	h5	h6	Preis
30.230068	VDI25 ASH R	25	26	60	30	44	50	28	36	
30.230069	VDI30 ASH R	30	26	70	35	44	50	32	37	
30.230070	VDI30 ASH R	30	32	85	42.5	44	50	32	40	
30.230071	VDI40 ASH R	40	26	85	42.5	44	50	43	40	
30.230072	VDI40 ASH R	40	32	85	42.5	44	50	43	40	
30.230073	VDI50 ASH R	50	32	100	50	44	50	43	45	

ASH L



- Typ AQUA-G für Werkzeuge mit Innenkühlung
- doppeltverzahnt
- Anschluss für ext. Kühlung G 1/8"
- für Stechschwerter mit Innenkühlung
- Nenngrosse 26 und 32mm
- höhenverstellbar +/- 0.3mm

Art.-Nr.	Bezeichnung	d1	h1	b1	b2	l1	l2	h5	h6	Preis
30.230074	VDI25 ASH L	25	26	60	30	44	50	28	36	
30.230075	VDI30 ASH L	30	26	70	35	44	50	32	37	
30.230076	VDI30 ASH L	30	32	85	42.5	44	50	32	40	
30.230077	VDI40 ASH L	40	26	85	42.5	44	50	43	40	
30.230078	VDI40 ASH L	40	32	85	42.5	44	50	43	40	
30.230079	VDI50 ASH L	50	32	100	50	44	50	43	45	

Drehen
Tournage



Fräsen
Fraisage



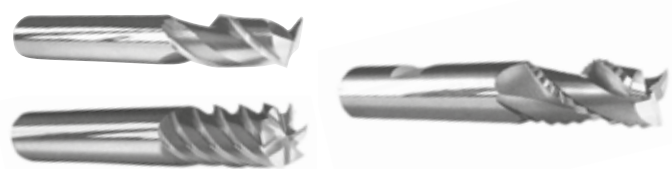
Bohren
Perçage



Wendepplatten
Plaquettes



**Vollhartmetall-, Pulver-HSS-
und HSS-Werkzeuge**
*Outils en carbure monobloc,
HSS et HSS fritté*



Werkzeugaufnahmen
Porte-outils



Spannmittel
Moyen de serrage



Geräte
Appareils

