

DIN 1809

Werkzeuge für CNC-Drehmaschinen

Porte-outils pour CNC-Tournage



Ab Lager Meier Protech oder kurzfristig ab Werk lieferbar.


En stock ou départ usine dans les meilleurs délais.


 **meier**
protech

*Spann- und Werkzeugtechnik
Technique d'outillage et de serrage*

Top-
Qualität
zu Super-Preisen
Excellent rapport
qualité-prix

Vertretung
Représentation

pokolm  **voaha** Pokolm Frästechnik GmbH & Co. KG
Adam-Opel-Strasse 5
33428 Harsewinkel

pokolm  **voaha** Voha-Tosec Werkzeuge GmbH
Schreinerweg 2a-2b
51789 Lindlar



SAU-Tool S.p.A.
Bearbeitungswerkzeuge
Via Raseni 6/B
41040 Polinago



Günther Wirth
Hartmetallwerkzeuge GmbH & Co. KG
Carl-Otto-Weg 21
88481 Balzheim



Nusret Eroglu
Präzisionswerkzeuge GmbH
Herrweg 9
72116 Mössingen



Schwarzer
Spannzeug Vertriebs GmbH
Fosse Brede 2
33758 Schloss Holte-Stukenbrock



REGO-FIX AG
Obermattweg 60
4456 Tenniken

PI 48 Spindelköpfe mit Kupplungsprofil DIN 1809

Spindelkopf 0° mit Spannzangenaufnahme, Kühlung extern	Seite 5
Spindelkopf 90° rechts mit Spannzangenaufnahme, Kühlung extern	Seite 6
Spindelkopf 90° rechts, zurückgesetzt mit Spannzangenaufnahme, Kühlung extern	Seite 7
Spindelkopf 0° mit Spannzangenaufnahme, Kühlung extern	Seite 8
Spindelkopf 0° mit Spannzangenaufnahme, Kühlung extern und intern	Seite 8
Spindelkopf 0° mit Spannzangenaufnahme, übersetzt 1:4 Kühlung extern	Seite 9
Spindelkopf 90° links mit Spannzangenaufnahme, Kühlung extern und intern	Seite 10
Spindelkopf 90° rechts mit Spannzangenaufnahme, Kühlung extern	Seite 11
Spindelkopf 90° rechts, zurückgesetzt mit Spannzangenaufnahme, Kühlung extern	Seite 12
Spindelkopf 0° mit Spannzangenaufnahme, Kühlung extern	Seite 13
Spindelkopf 0° mit Spannzangenaufnahme, Kühlung extern und intern	Seite 13
Spindelkopf 0° mit Achsversatz Spannzangenaufnahme, Kühlung extern und intern	Seite 14
Spindelkopf 90° links mit Spannzangenaufnahme, Kühlung extern	Seite 15
Spindelkopf 90° rechts mit Spannzangenaufnahme, Kühlung extern	Seite 16
Spindelkopf 90° rechts mit Spannzangenaufnahme, Kühlung extern und intern	Seite 17
Spindelkopf 90° rechts, zurückgesetzt mit Spannzangenaufnahme, Kühlung extern	Seite 18
Spindelkopf 90° rechts, zurückges. m. Spannzangenaufnahme, Kühlung ext. + int.	Seite 19
Spindelkopf 90° rechts, Unteretzt mit Fräseraufnahme, Kühlung extern	Seite 20
Spindelkopf 0° mit Spannzangenaufnahme, Kühlung extern	Seite 21
Spindelkopf 90° links mit Spannzangenaufnahme, Kühlung extern	Seite 22

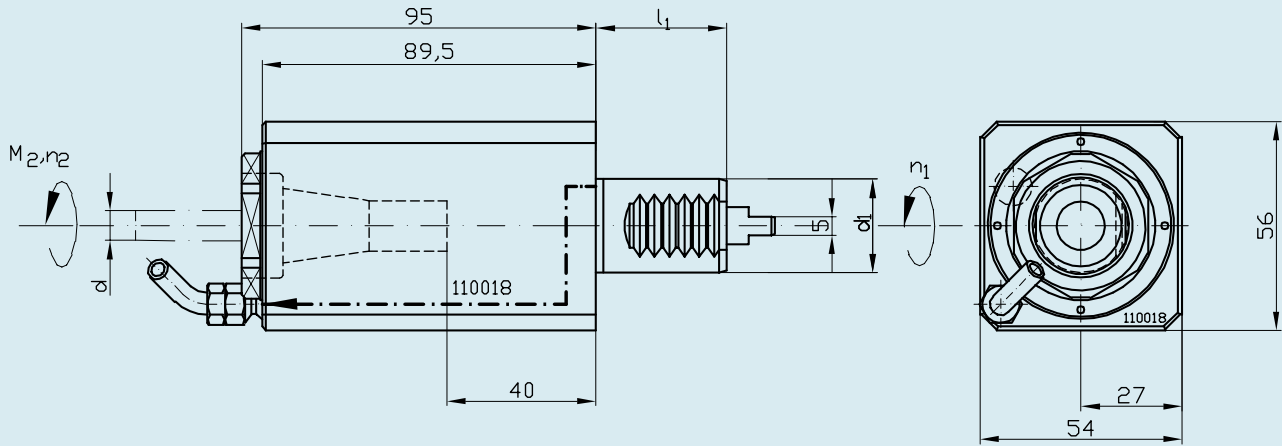
Spindelkopf 90° links, zurückgesetzt mit Spannzangenaufnahme, Kühlung extern Seite 23

Spindelkopf 90° rechts mit Spannzangenaufnahme, Kühlung extern Seite 24

Spindelkopf 90° rechts, zurückgesetzt mit Spannzangenaufnahme, Kühlung extern Seite 25

Spindelkopf 0° mit Spannzangenaufnahme, Kühlung extern

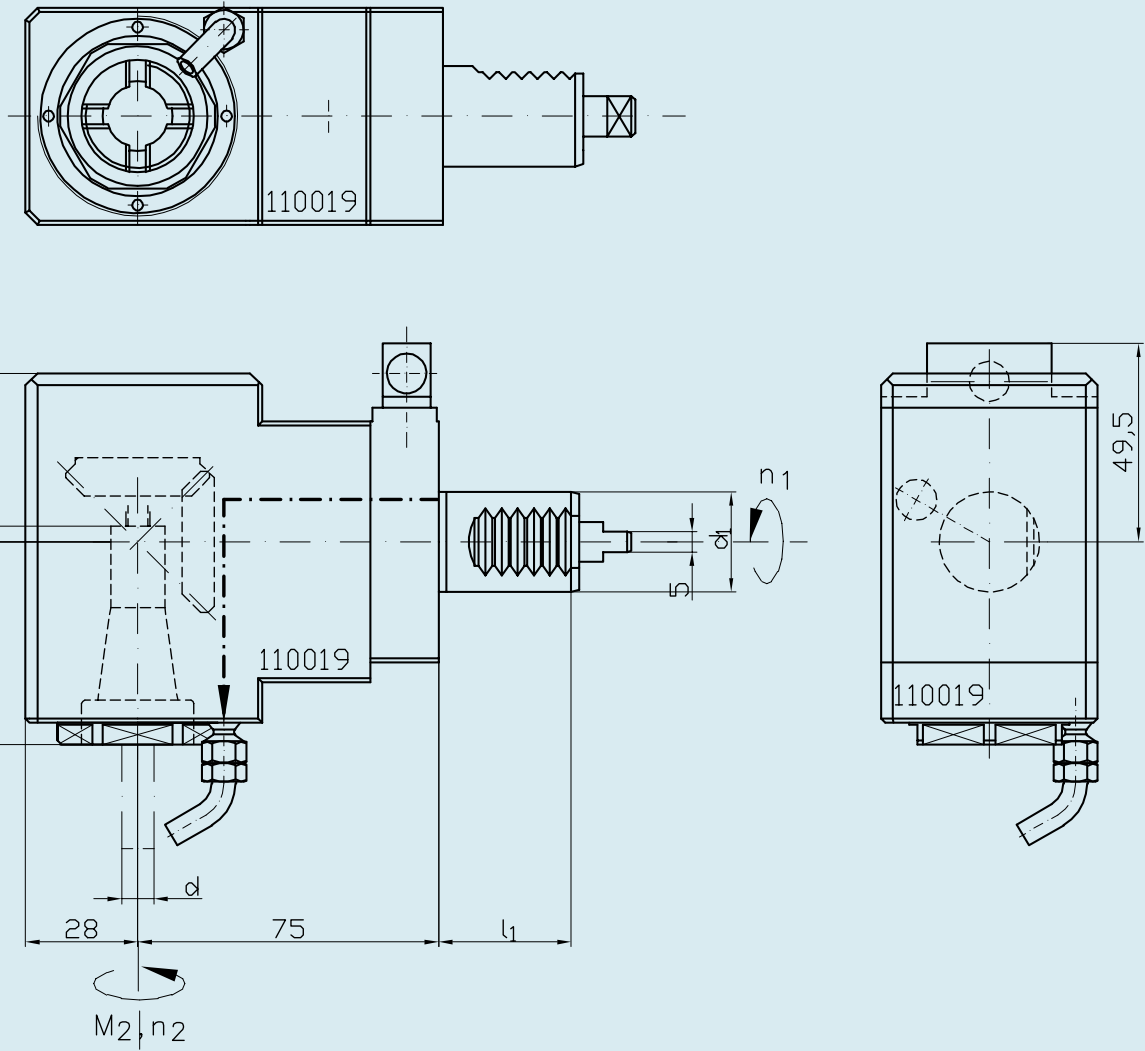
110018



Art.Nr.	Bezeichnung	Schaft		Drehmo- ment	Drehzahl	Leistung	Überset- zung	Spannbe- reich	Aufnahme	Kupplung	Preis	passender Schlüssel	Art.Nr.
		d1	l1	M2max Nm	n2max min-1	Pmax kW	i=n1:n2						
60.300169	0.5.922.102 - 110018	20	35	13	6000	5.0	1 : 1		DIN 6499 - 20 ER20 1 - 13	DIN 1809-05		1.5.921.090 - 105761	60.400309

Spindelkopf 90° rechts mit Spannzangenaufnahme, Kühlung extern

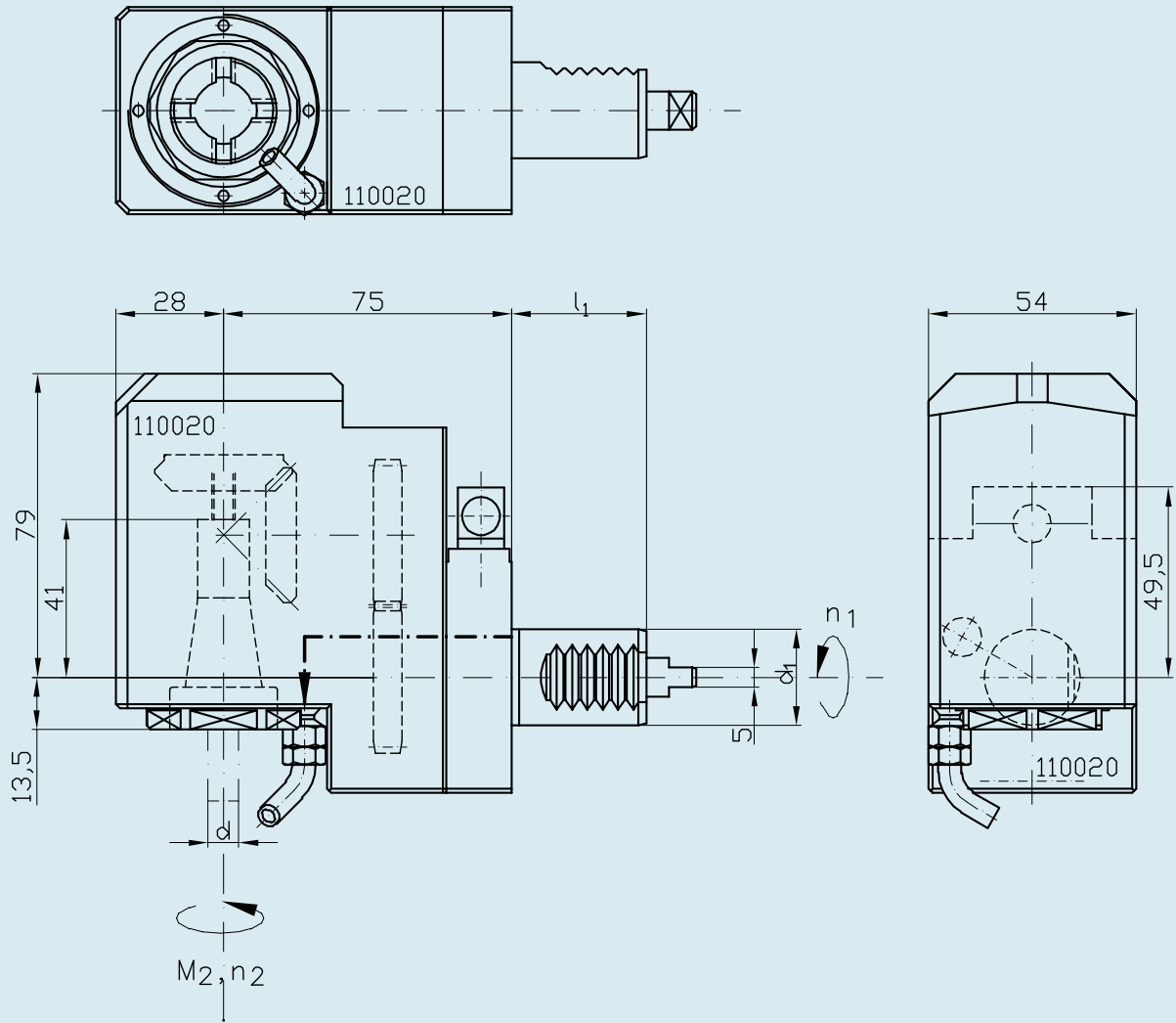
110019



Art.Nr.	Bezeichnung	Schaft	Drehmoment	Drehzahl	Leistung	Übersetzung	Spannereich	Aufnahme	Kupplung	Preis	passender Schlüssel	Art.Nr.
		d1 l1	M2max Nm	n2max min-1	Pmax kW	i=n1:n2						
60.300170	0.5.922.202 - 110019	20 35	13	6000	5.0	1 : 1		DIN 6499 - 20 ER20 1 - 13	DIN 1809-05		1.5.921.090 - 105761	60.400309

Spindelkopf 90° rechts, zurückgesetzt mit Spannzangenaufnahme, Kühlung extern

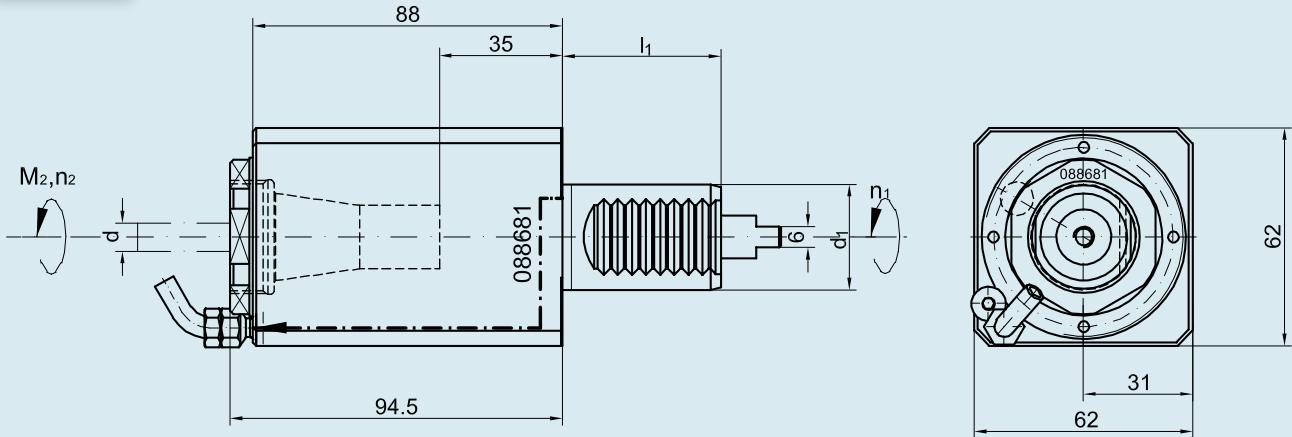
110020



Art.Nr.	Bezeichnung	Schaft	Drehmoment	Drehzahl	Leistung	Übersetzung	Spannereich	Aufnahme	Kupplung	Preis	passender Schlüssel	Art.Nr.
		d1 l1	M _{2max} Nm	n _{2max} min-1	P _{max} kW	i=n1:n2						
60.300171	0.5.922.202 - 110020	20 35	13	6000	5.0	1 : 1		DIN 6499 - 20 ER20 1 - 13	DIN 1809-05		1.5.921.090 - 105761	60.400309

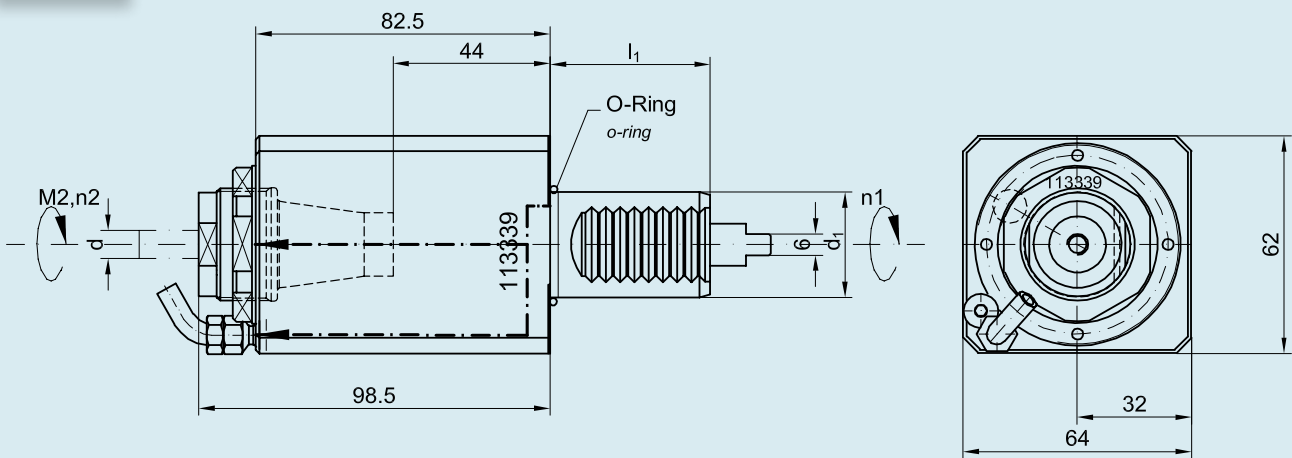
Spindelkopf 0° mit Spannzangenaufnahme, Kühlung extern

088681



Spindelkopf 0° mit Spannzangenaufnahme, Kühlung extern und intern

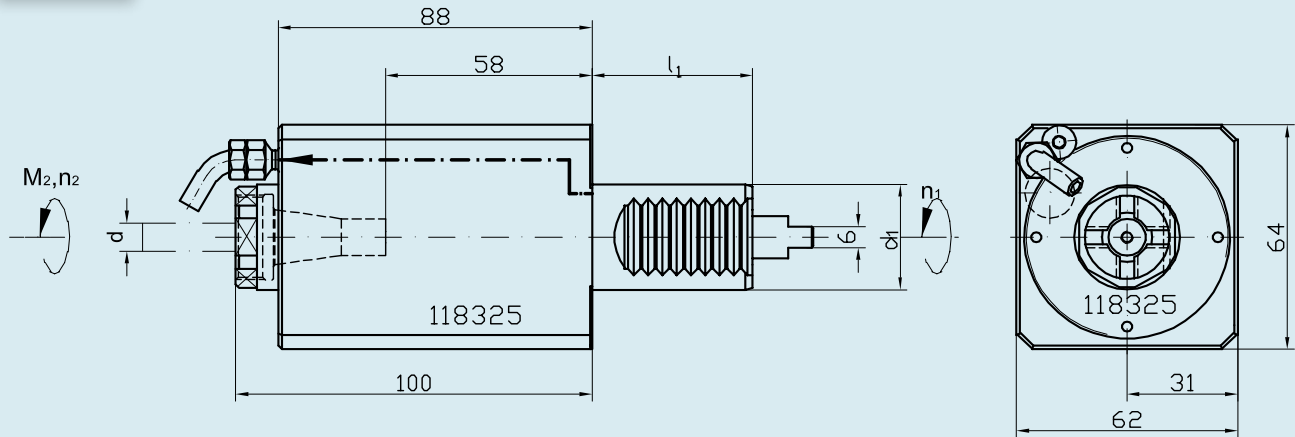
113339



Art.Nr.	Bezeichnung	d1	l1	Schaft	Drehmoment M2max Nm	Drehzahl n2max min-1	Leistung Pmax kW	Übersetzung i=n1:n2	Spannbe- reich	Aufnahme	Kupplung	Preis	passender Schlüssel	Art.Nr.
60.300172	0.5.922.103 - 088681	30	45	20	5000	8.0	1 : 1	DIN 6499 - 25 ER25 1 - 16	DIN 1809-06			1.5.921.090 - 105762	60.400310	
60.300173	0.5.922.103 - 113339	30	45	20	5000	8.0	1 : 1	DIN 6499 - 25 ER25 1 - 16	DIN 1809-06			1.5.921.090 - 105762	60.400310	

Spindelkopf 0° mit Spannzangenaufnahme, übersetzt 1:4 Kühlung extern

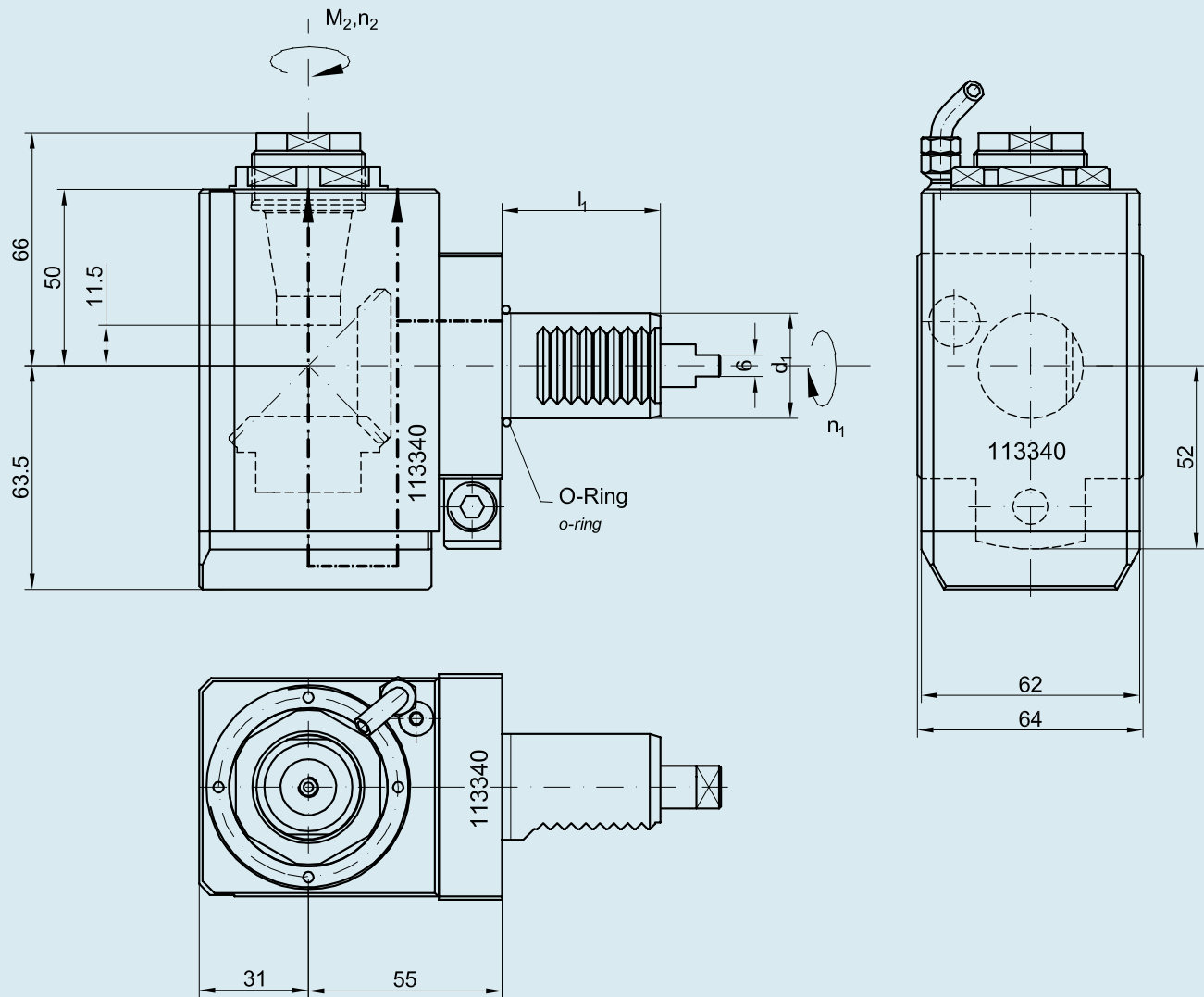
118325



Art.Nr.	Bezeichnung	Schaft d1	l1	Drehmo- ment M2max Nm	Drehzahl n2max min-1	Leistung Pmax kW	Überset- zung i=n1:n2	Spannbe- reich Aufnahme	Kupplung	Preis	passender Schlüssel	Art.Nr.
60.300174	0.5.922.103 - 118325	30	45	8	20000	4.0	1 : 4	DIN 6499 - 16 ER16 1 - 10	DIN 1809-06	1.5.921.090 - 105750		60.300161

Spindelkopf 90° links mit Spannzangenaufnahme, Kühlung extern und intern

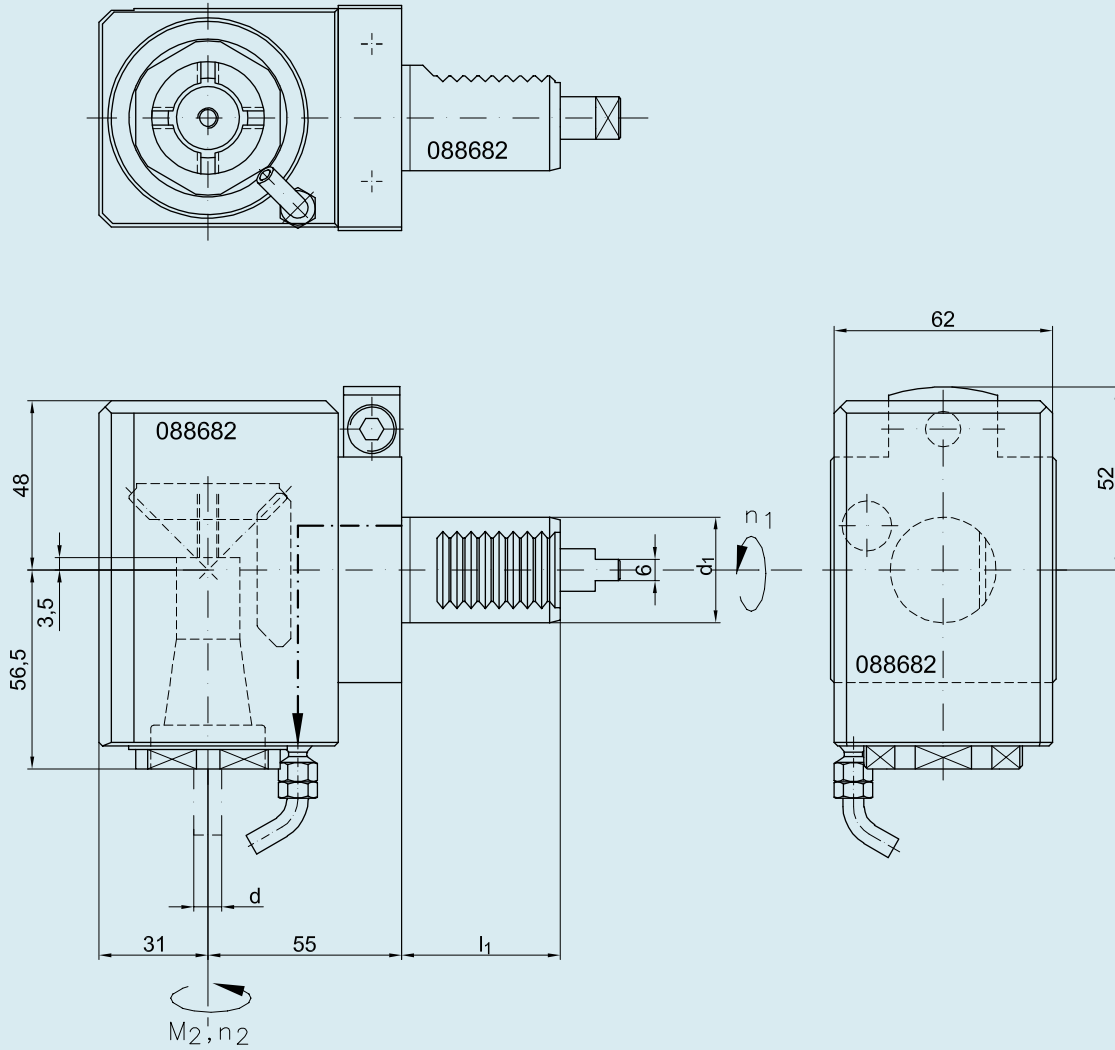
113340



Art.Nr.	Bezeichnung	Schaft d1	l1	Drehmo- ment M2max Nm	Drehzahl n2max min-1	Leistung Pmax kW	Überset- zung i=n1:n2	Spannbe- reich Aufnahme	Kupplung	Preis	passender Schlüssel	Art.Nr.
60.300175	0.5.922.203 - 113340	30	45	20	5000	8.0	1 : 1	DIN 6499 - 25 ER25 1 - 16	DIN 1809-06	1.5.921.090 - 078460		60.300134

Spindelkopf 90° rechts mit Spannzangenaufnahme, Kühlung extern

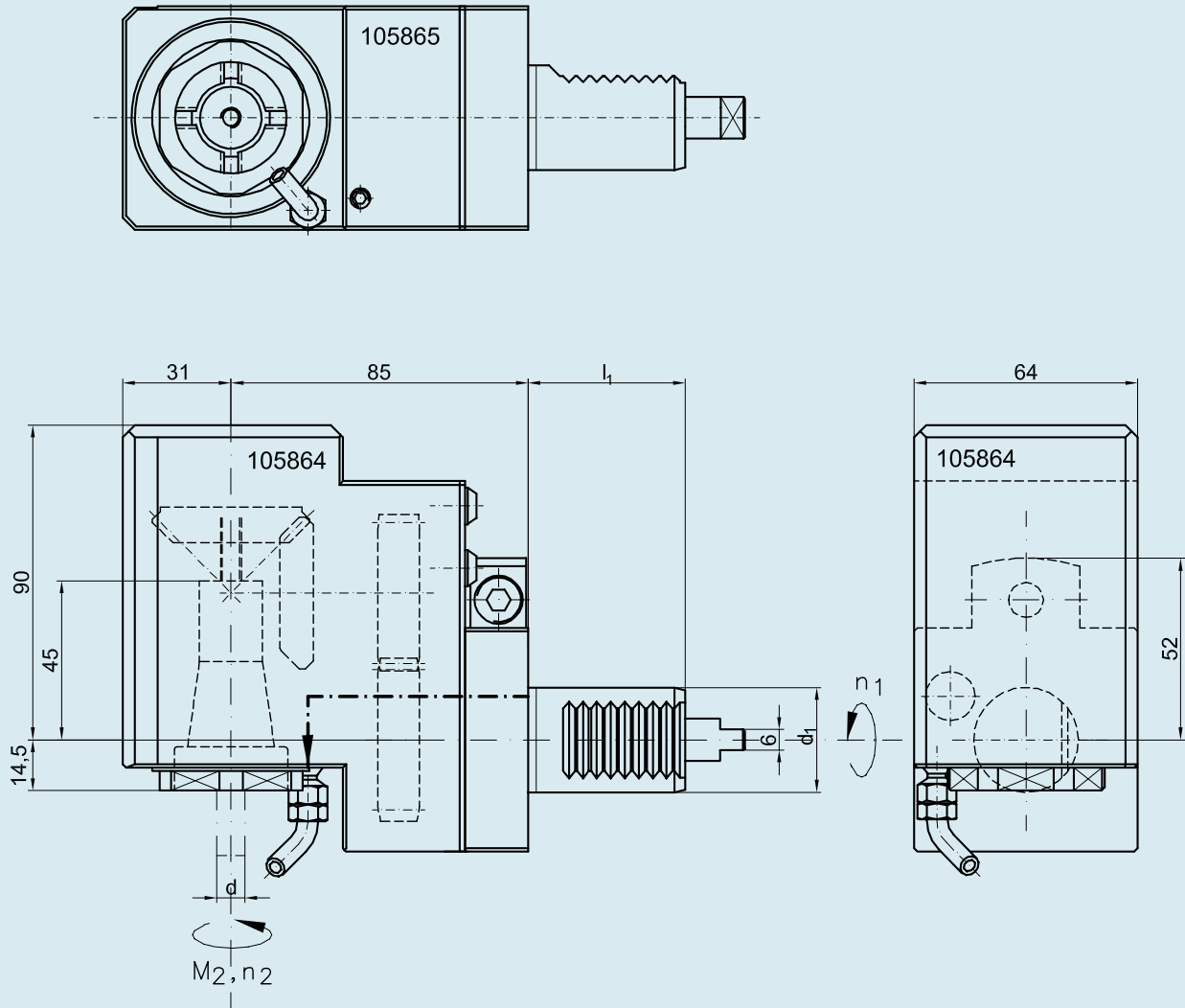
088682



Art.Nr.	Bezeichnung	Schaft	Drehmoment	Drehzahl	Leistung	Übersetzung	Spannereich	Aufnahme	Kupplung	Preis	passender Schlüssel	Art.Nr.
		d1 l1	M _{2max} Nm	n _{2max} min-1	P _{max} kW	i=n1:n2						
60.300176	0.5.922.203 - 088682	30 45	20	5000	8.0	1 : 1		DIN 6499 - 25 ER25 1 - 16	DIN 1809-06	1.5.921.090 - 105762		60.400310

Spindelkopf 90° rechts, zurückgesetzt mit Spannzangenaufnahme, Kühlung extern

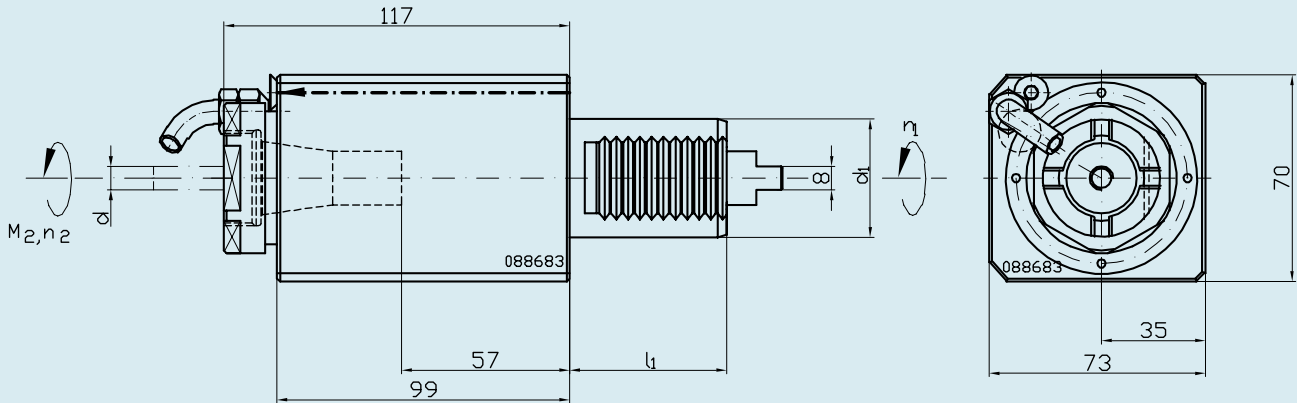
105864



Art.Nr.	Bezeichnung	Schaft d1	l1	Drehmo- ment M2max Nm	Drehzahl n2max min-1	Leistung Pmax kW	Überset- zung i=n1:n2	Spannbe- reich Aufnahme	Kupplung	Preis	passender Schlüssel	Art.Nr.
60.300177	0.5.922.203 - 105864	30	45	20	5000	8.0	1 : 1	DIN 6499 - 25 ER25 1 - 16	DIN 1809-06	1.5.921.090	- 105762	60.400310

Spindelkopf 0° mit Spannzangenaufnahme, Kühlung extern

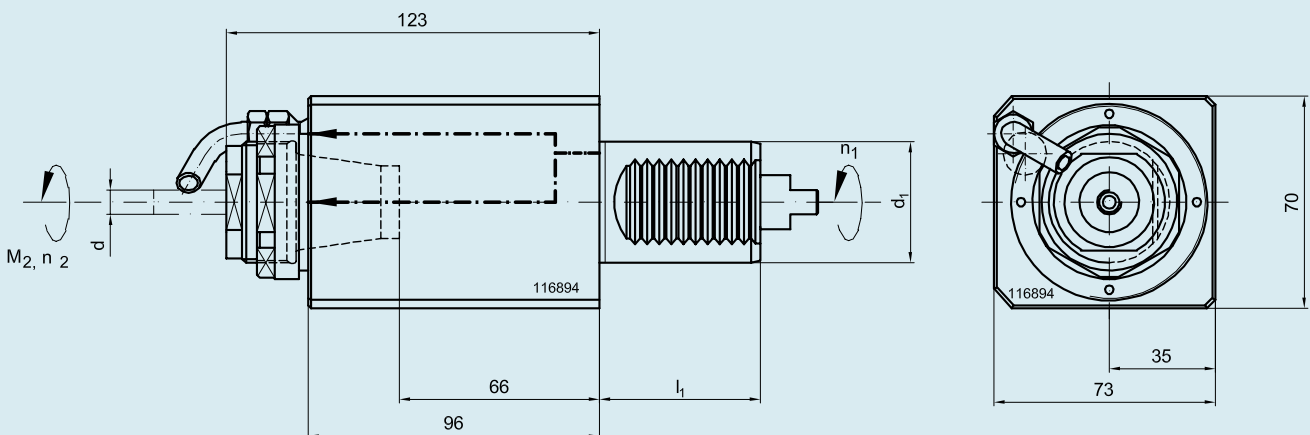
088683



Art.Nr.	Bezeichnung	Schaft d1	l1	Drehmo- ment M2max Nm	Drehzahl n2max min-1	Leistung Pmax kW	Überset- zung i=n1:n2	Aufnahme	Kupplung	Preis	passender Schlüssel	Art.Nr.
60.300178	0.5.922.104 - 088683	40	53	50	4000	10.0	1 : 1	DIN 6499 - 32 ER32 2 - 20	DIN 1809-08	1270.00	1.5.921.090 - 105763	60.400311

Spindelkopf 0° mit Spannzangenaufnahme, Kühlung extern und intern

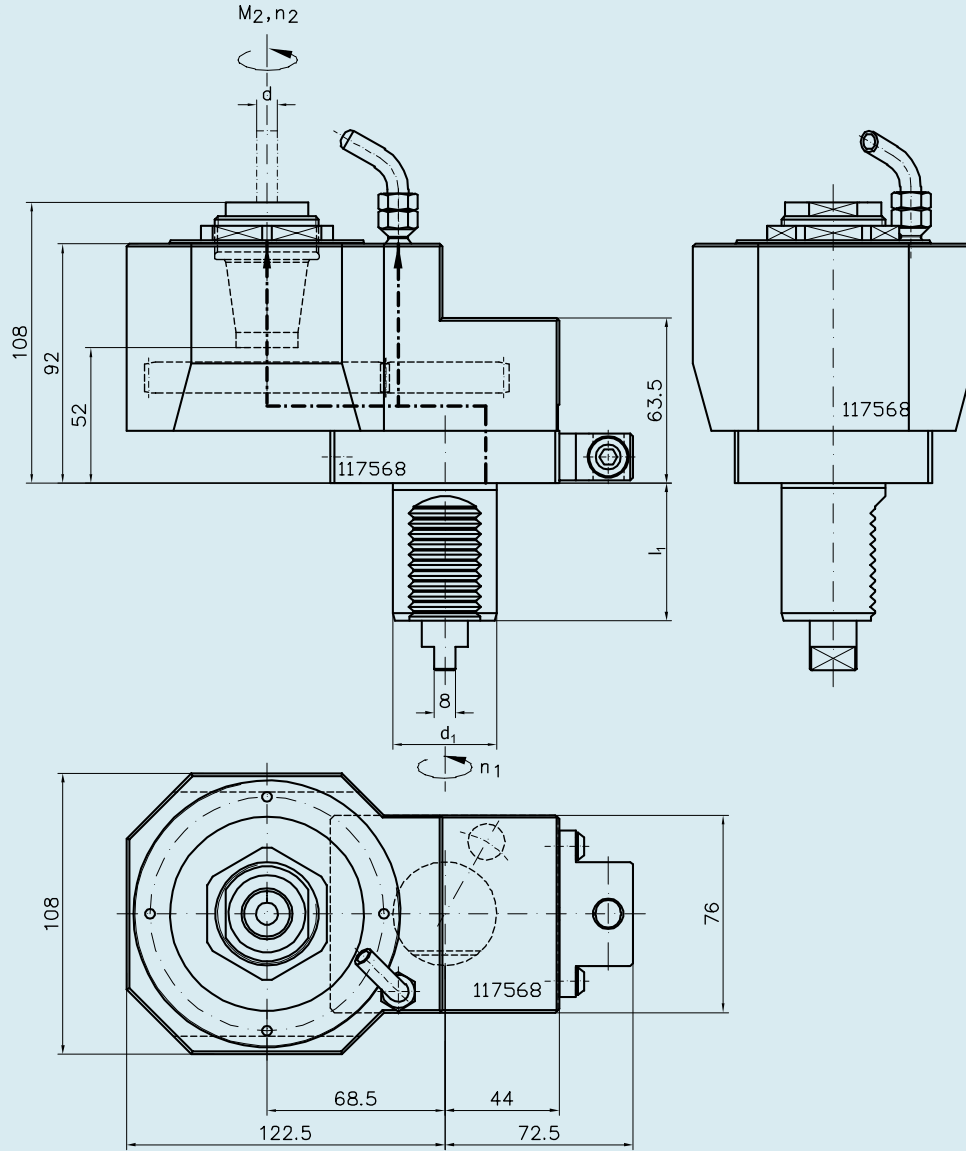
116894



Art.Nr.	Bezeichnung	Schaft d1	l1	Drehmo- ment M2max Nm	Drehzahl n2max min-1	Leistung Pmax kW	Überset- zung i=n1:n2	Aufnahme	Kupplung	Preis	passender Schlüssel	Art.Nr.
60.300179	0.5.922.104 - 116894	40	53	50	4000	10.0	1 : 1	DIN 6499 - 32 ER32 2 - 20	DIN 1809-08	1.5.921.090	1.5.921.090 - 087167	60.400315

Spindelkopf 0° mit Achsversatz Spannangenaufnahme, Kühlung extern und intern

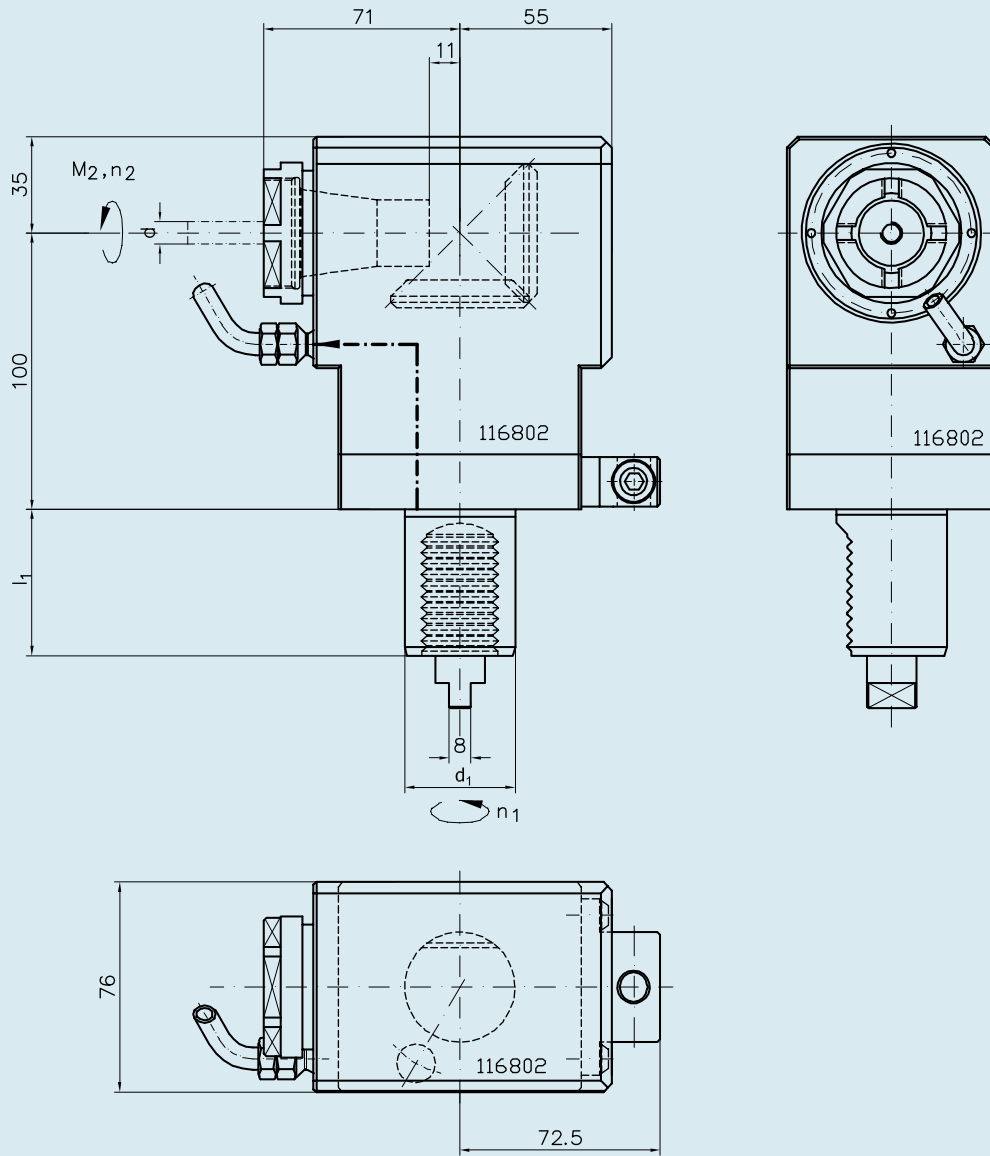
117568



Art.Nr.	Bezeichnung	Schaft	Drehmoment	Drehzahl	Leistung	Übersetzung	Spannreich	Aufnahme	Kupplung	Preis	passender Schlüssel	Art.Nr.
		d1 l1	M2max Nm	n2max min-1	Pmax kW	i=n1:n2						
60.300180	0.5.922.104 - 117568	40 53	100	2000	10.0	2 : 1		DIN 6499 - 32 ER32 2 - 20	DIN 1809-08		1.5.921.090 - 087167	60.400315

Spindelkopf 90° links mit Spannzangenaufnahme, Kühlung extern

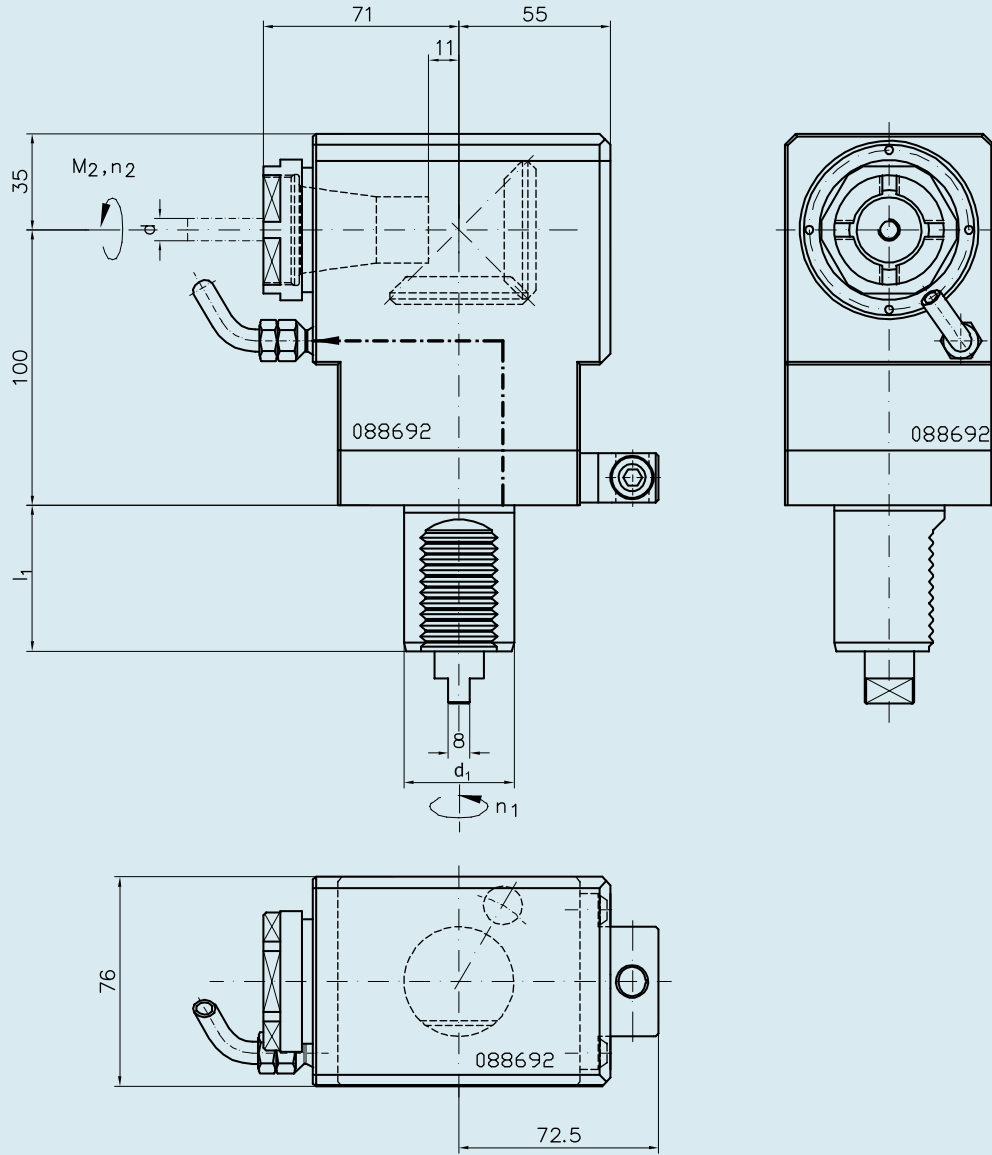
116802



Art.Nr.	Bezeichnung	Schaft d1	l1	Drehmo- ment M2max Nm	Drehzahl n2max min-1	Leistung Pmax kW	Überset- zung i=n1:n2	Spannbe- reich Aufnahme	Kupplung	Preis	passender Schlüssel	Art.Nr.
60.300181	0.5.922.204 - 116802	40	53	50	4000	10.0	1 : 1	DIN 6499 - 32 ER32 2 - 20	DIN 1809-08	1.5.921.090 - 105763		60.400311

Spindelkopf 90° rechts mit Spannzangenaufnahme, Kühlung extern

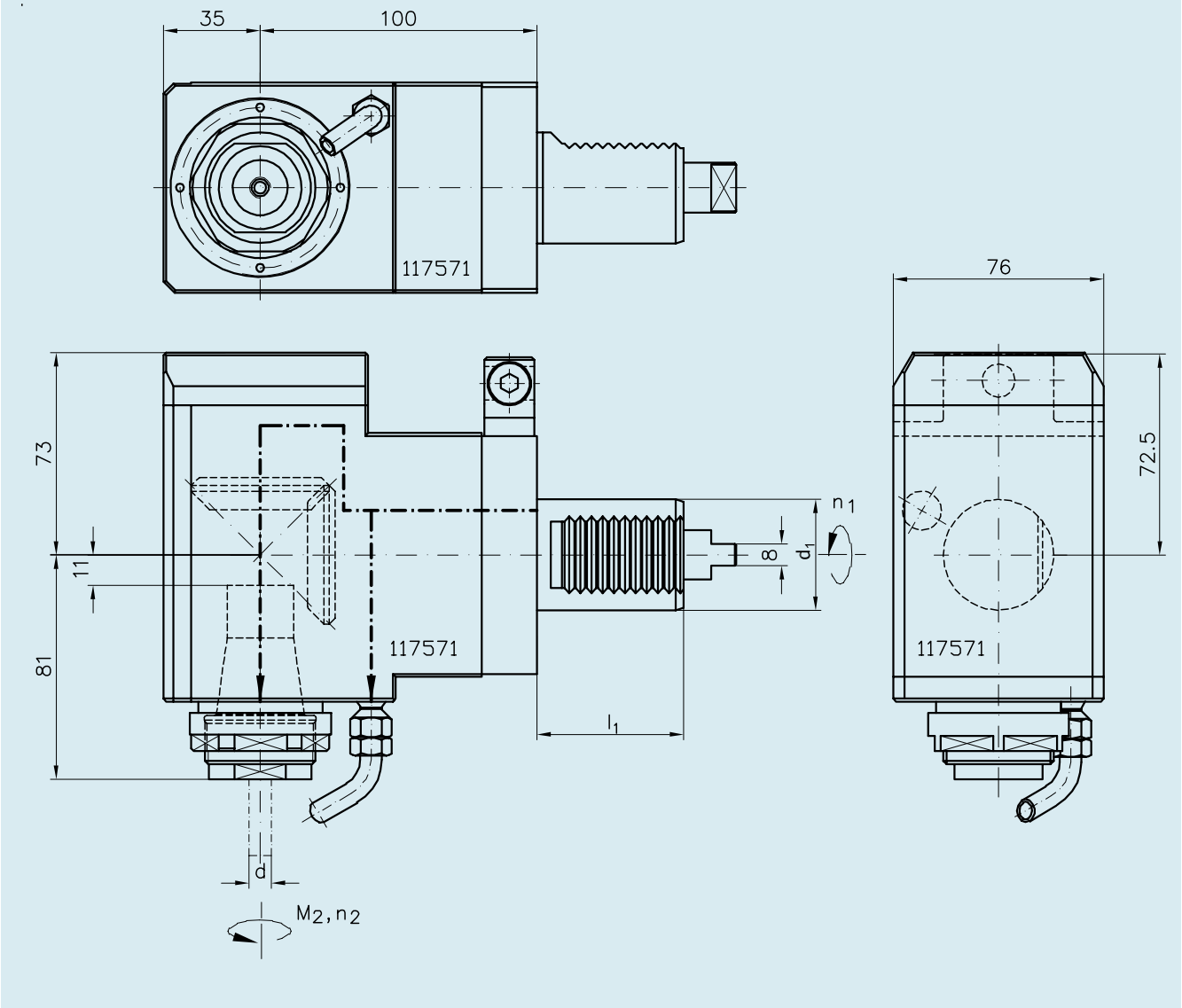
088692



Art.Nr.	Bezeichnung	Schaft d1	l1	Drehmo- ment M2max Nm	Drehzahl n2max min-1	Leistung Pmax kW	Überset- zung i=n1:n2	Spannbe- reich Aufnahme	Kupplung	Preis	passender Schlüssel	Art.Nr.
60.300182	0.5.922.204 - 116802	40	53	50	4000	10.0	1 : 1	DIN 6499 - 32 ER32 2 - 20	DIN 1809-08	1.5.921.090 - 105763		60.400311

Spindelkopf 90° rechts mit Spannzangenaufnahme, Kühlung extern und intern

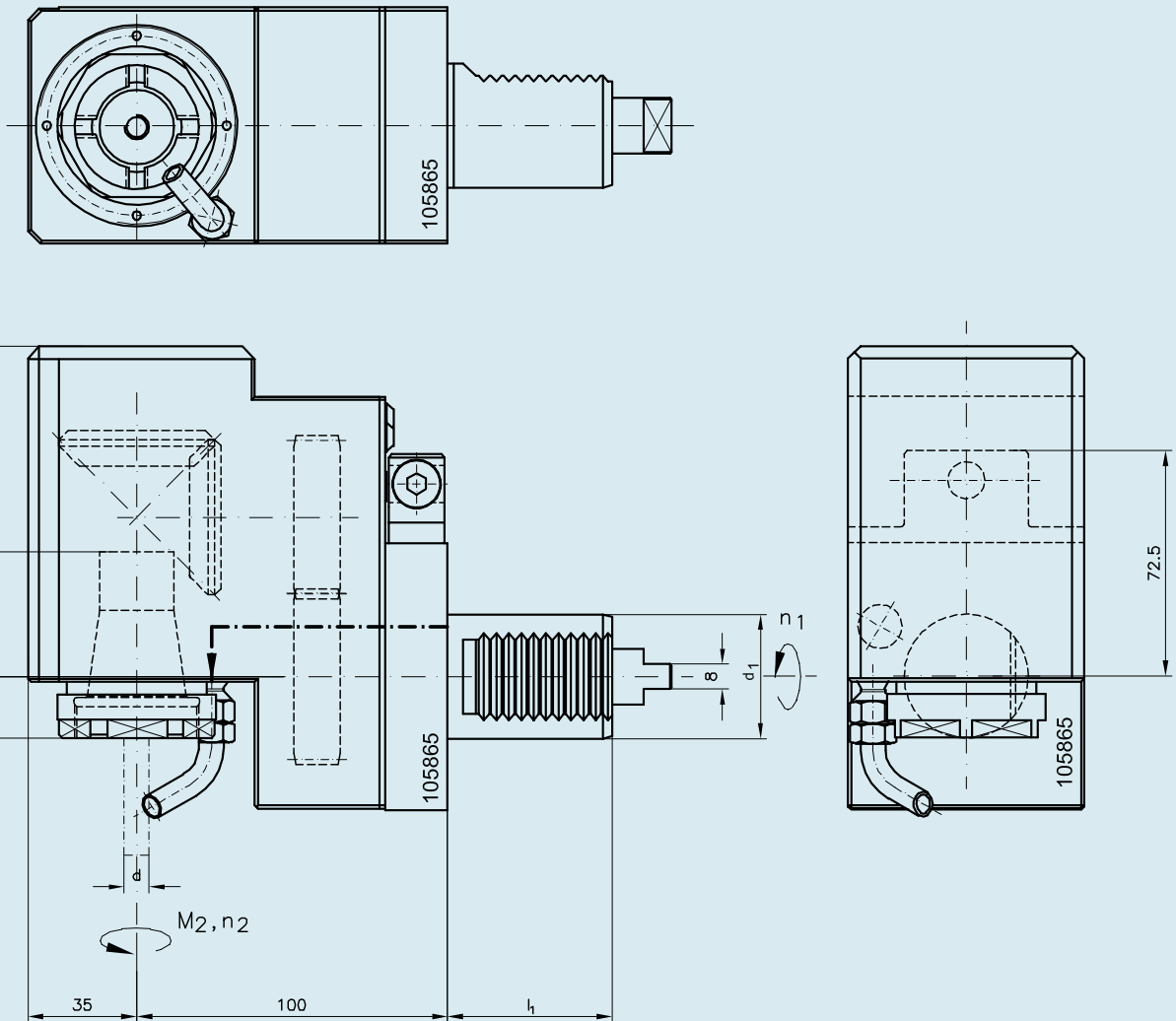
117571



Art.Nr.	Bezeichnung	Schaft d1	l1	Drehmo- ment M _{2max} Nm	Drehzahl n _{2max} min-1	Leistung P _{max} kW	Überset- zung i=n ₁ :n ₂	Spannbe- reich Aufnahme	Kupplung	Preis	passender Schlüssel	Art.Nr.
60.300183	0.5.922.204 - 117571	40	53	50	4000	10.0	1 : 1	DIN 6499 - 32 ER32 2 - 20	DIN 1809-08	1.5.921.090 - 087167		60.400315 - 087167

Spindelkopf 90° rechts, zurückgesetzt mit Spannzangenaufnahme, Kühlung extern

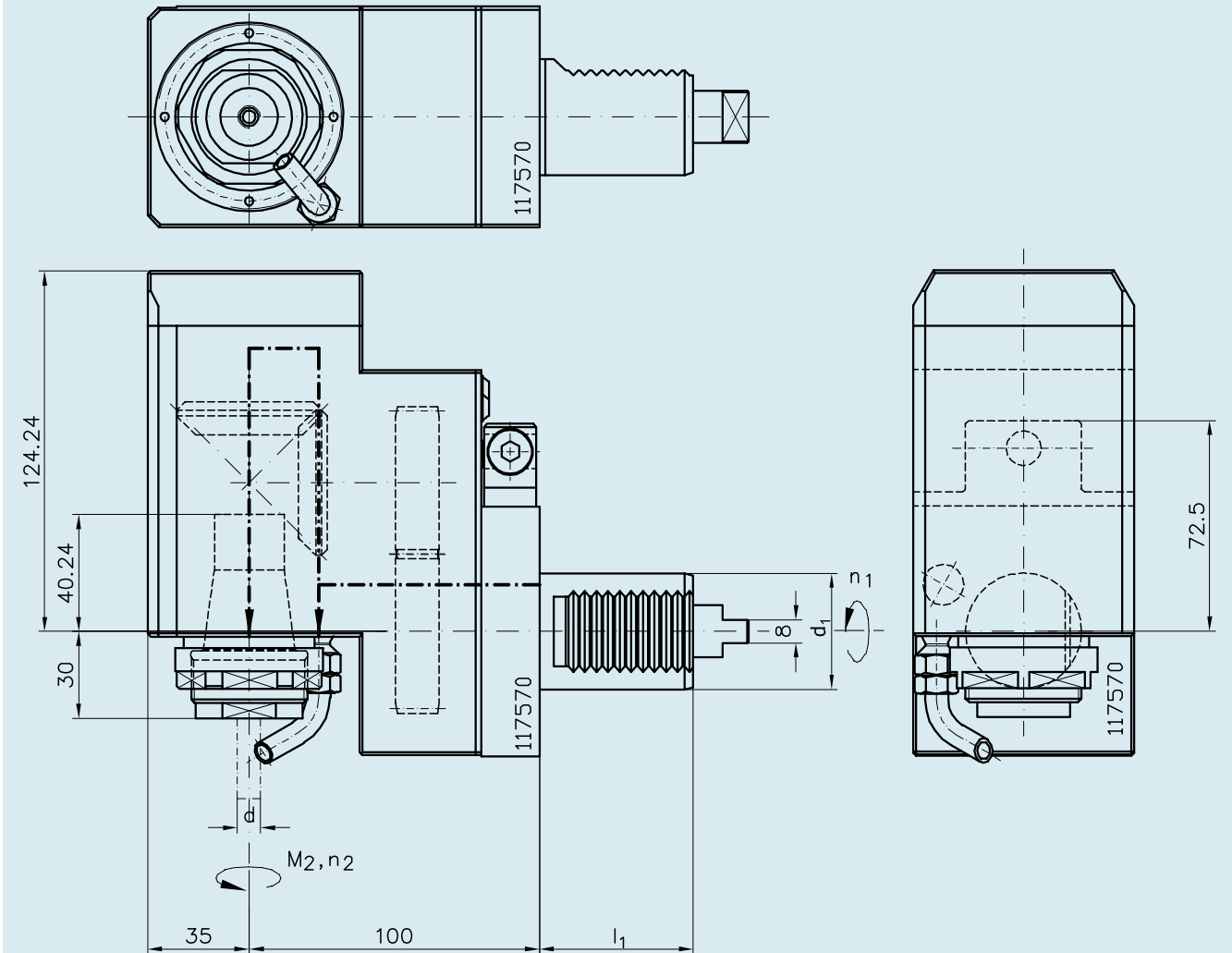
105865



Art.Nr.	Bezeichnung	Schaft d1	l1	Drehmo- ment M2max Nm	Drehzahl n2max min-1	Leistung Pmax kW	Überset- zung i=n1:n2	Spannbe- reich Aufnahme	Kupplung	Preis	passender Schlüssel	Art.Nr.
60.300184	0.5.922.204 - 105865	40	53	50	4000	10.0	1 : 1	DIN 6499 - 32 ER32 2 - 20	DIN 1809-08	1.5.921.090	- 105763	60.400311

Spindelkopf 90° rechts, zurückges. m. Spannzangenaufnahme, Kühlung ext. + int.

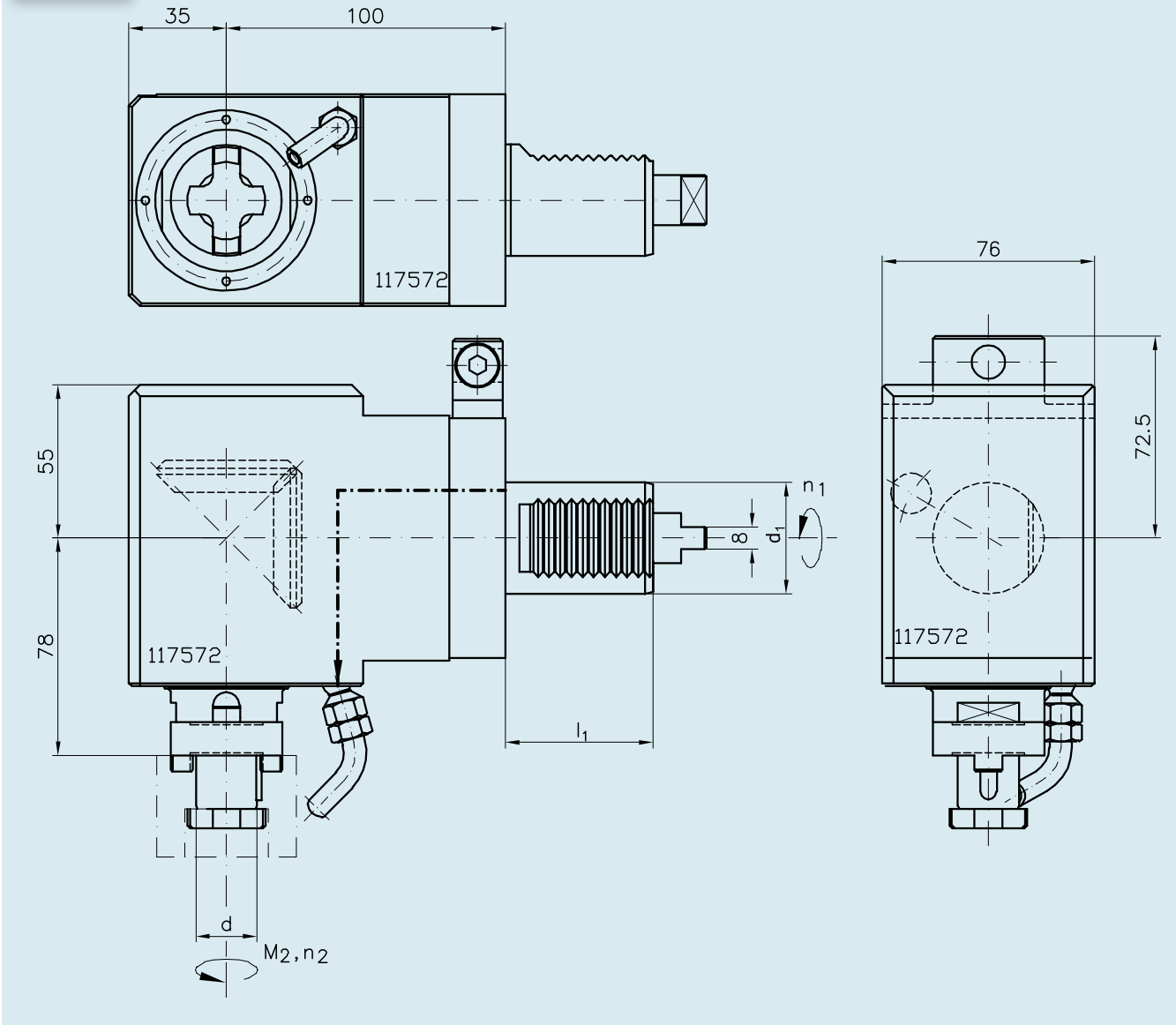
117570



Art.Nr.	Bezeichnung	Schaft d1	l1	Drehmo- ment M2max Nm	Drehzahl n2max min-1	Leistung Pmax kW	Überset- zung i=n1:n2	Spannbe- reich Aufnahme	Kupplung	Preis	passender Schlüssel	Art.Nr.
60.300185	0.5.922.204 - 117570	40	53	50	4000	10.0	1 : 1	DIN 6499 - 32 ER32 2 - 20	DIN 1809-08	1.5.921.090 - 087167		60.400315

Spindelkopf 90° rechts, Untersetzt mit Fräseraufnahme, Kühlung extern

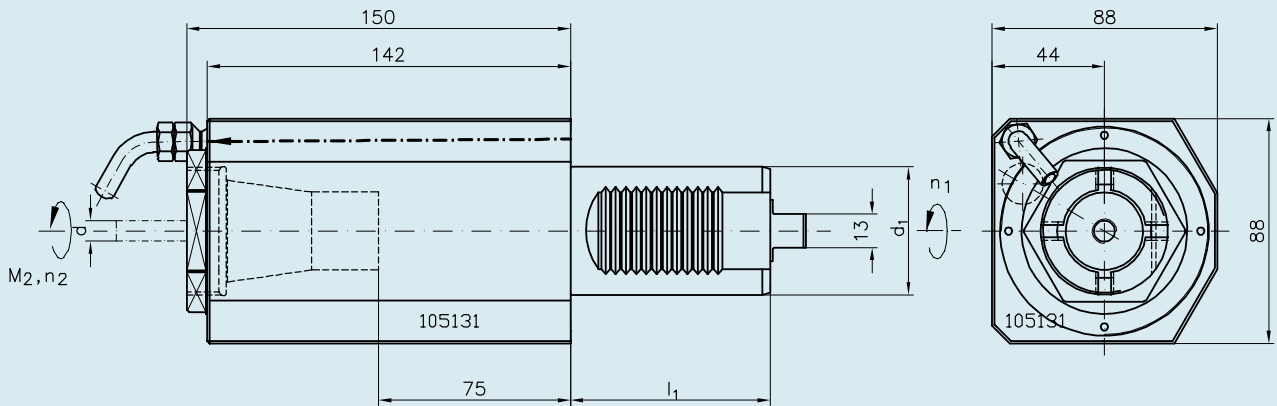
117572



Art.Nr.	Bezeichnung	Schaft d1	l1	Drehmo- ment M2max Nm	Drehzahl n2max min-1	Leistung Pmax kW	Überset- zung i=n1:n2	Spannbe- reich Aufnahme	Kupplung	Preis	passender Schlüssel	Art.Nr.
60.300186	0.5.922.204 - 117572	40	53	50	2000	8.0	2 : 1	DIN 6358 - 22	DIN 1809-08	1.5.921.090 - 103294		60.400317

Spindelkopf 0° mit Spannzangenaufnahme, Kühlung extern

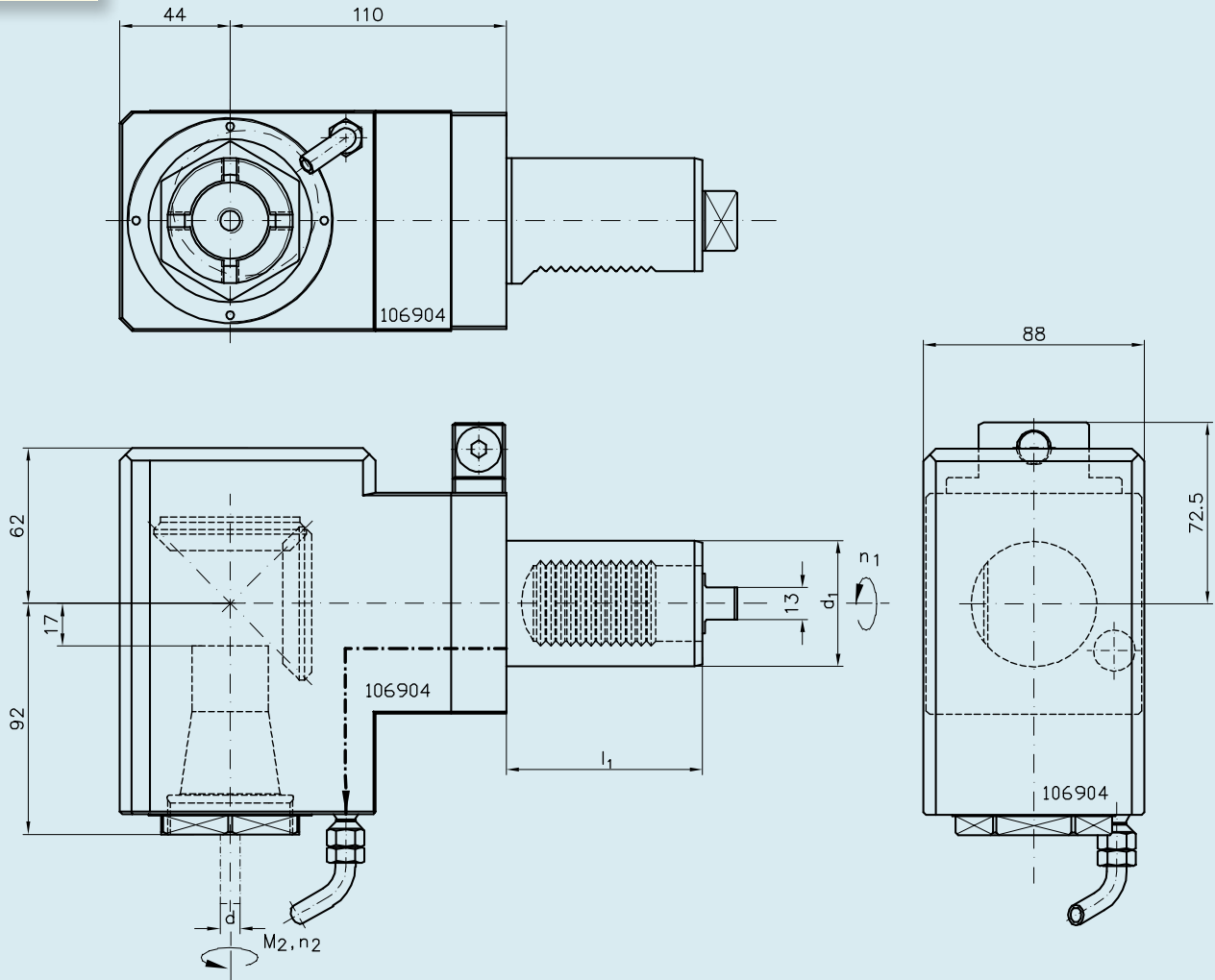
105131



Art.Nr.	Bezeichnung	Schaft d1	l1	Drehmo- ment M2max Nm	Drehzahl n2max min-1	Leistung Pmax kW	Überset- zung i=n1:n2	Spannbe- reich Aufnahme	Kupplung	Preis	passender Schlüssel	Art.Nr.
60.300187	0.5.922.105 - 105131	50	78	100	4000	12.0	1 : 1	DIN 6499 - 40 ER40 3 - 26	DIN 1809-13	1.5.921.090	- 106113	60.400312

Spindelkopf 90° links mit Spannzangenaufnahme, Kühlung extern

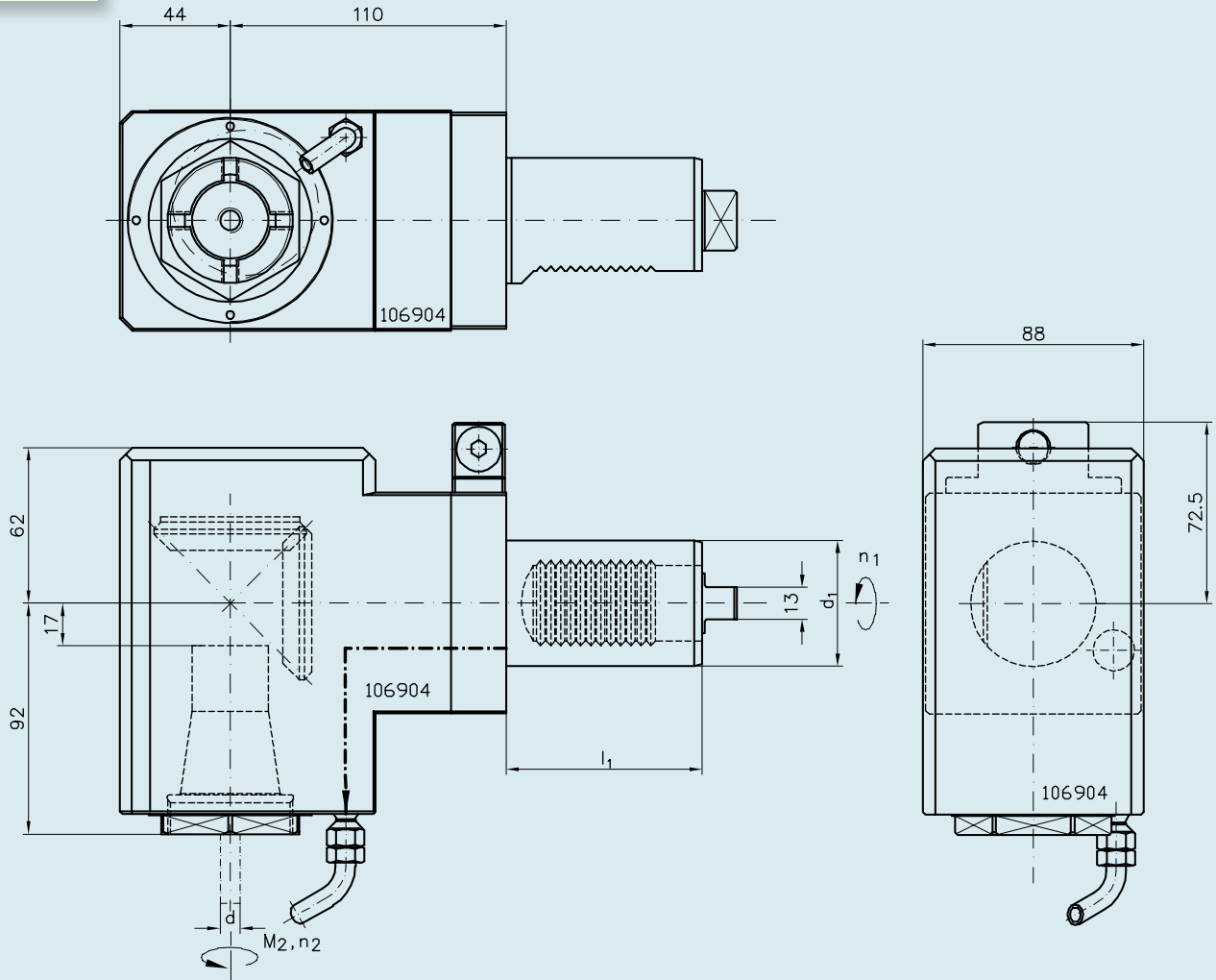
106904



Art.Nr.	Bezeichnung	Schaft d1	l1	Drehmo- ment M2max Nm	Drehzahl n2max min-1	Leistung Pmax kW	Überset- zung i=n1:n2	Spannbe- reich Aufnahme	Kupplung	Preis	passender Schlüssel	Art.Nr.
60.300188	0.5.922.205 - 106904	50	78	100	4000	12.0	1 : 1	DIN 6499 - 40 ER40 3 - 26	DIN 1809-13	1.5.921.090 - 106113		60.400312

Spindelkopf 90° links, zurückgesetzt mit Spannzangenaufnahme, Kühlung extern

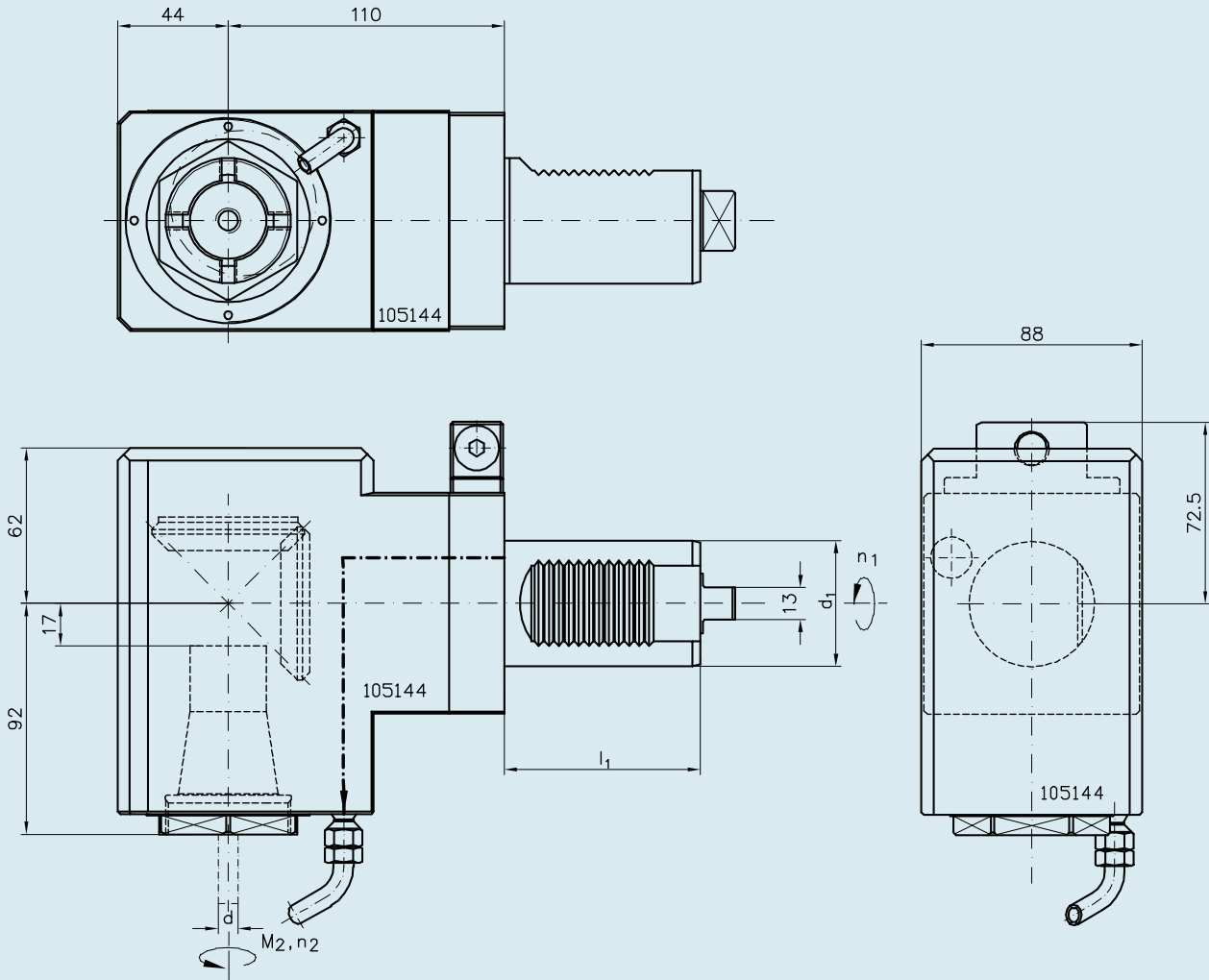
106924



Art.Nr.	Bezeichnung	Schaft d1	l1	Drehmo- ment M2max Nm	Drehzahl n2max min-1	Leistung Pmax kW	Überset- zung i=n1:n2	Spannbe- reich Aufnahme	Kupplung	Preis	passender Schlüssel	Art.Nr.
60.300189	0.5.922.205 - 106924	50	78	100	4000	12.0	1 : 1	DIN 6499 - 40 ER40 3 - 26	DIN 1809-13	1.5.921.090 - 106113		60.400312

Spindelkopf 90° rechts mit Spannzangenaufnahme, Kühlung extern

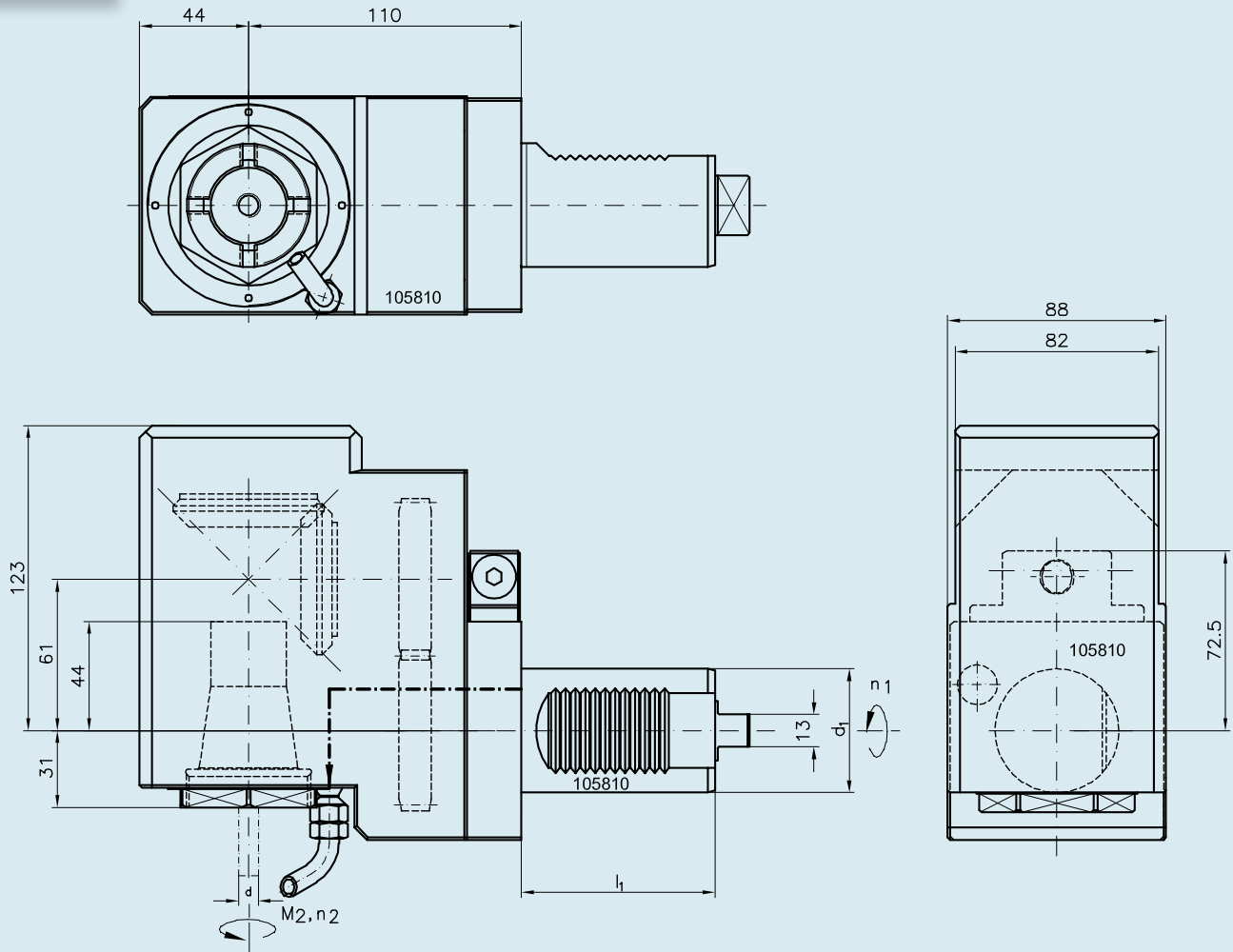
105144



Art.Nr.	Bezeichnung	Schaft		Drehmoment	Drehzahl	Leistung	Übersetzung	Spannreich	Aufnahme	Kupplung	Preis	passender Schlüssel	Art.Nr.
		d1	l1	M2max Nm	n2max min-1	Pmax kW	i=n1:n2						
60.300190	0.5.922.205 - 105144	50	78	100	4000	12.0	1 : 1		DIN 6499 - 40 ER40 3 - 26	DIN 1809-13		1.5.921.090 - 106113	60.400312

Spindelkopf 90° rechts, zurückgesetzt mit Spannzangenaufnahme, Kühlung extern

105810



Art.Nr.	Bezeichnung	Schaft		Drehmoment	Drehzahl	Leistung	Übersetzung	Spannreich	Aufnahme	Kupplung	Preis	passender Schlüssel	Art.Nr.
		d1	l1	M2max Nm	n2max min-1	Pmax kW	i=n1:n2						
60.300191	0.5.922.205 - 105810	50	78	100	4000	12.0	1 : 1		DIN 6499 - 40 ER40 3 - 26	DIN 1809-13		1.5.921.090 - 106113	60.400312

Partner
Partenair commercial

Schwegler 

Manfred Schwegler Werkzeugfabrik

sk
SCHÜSSLER
PRÄZISIONS-
WERKZEUGE 

Karl Schüssler GmbH + Co. KG

mimatic[®]
Tool Systems

Mimatic Zettl GmbH


SAUTER

Sauter Feinmechanik GmbH

YG YG-1 CO., LTD.

YG-1 Deutschland GmbH

KORLOY[®]

Korloy Inc.

Drehen
Tournage



Fräsen
Fraisage



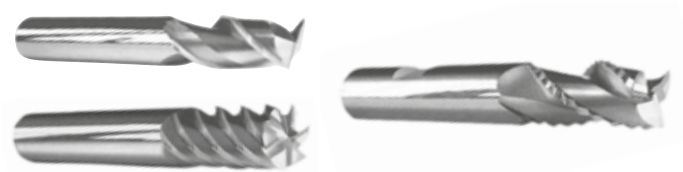
Bohren
Perçage



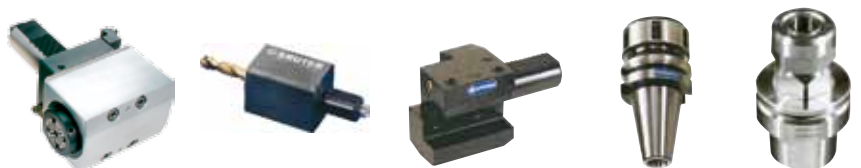
Wendepplatten
Plaquettes



**Vollhartmetall-, Pulver-HSS-
und HSS-Werkzeuge**
*Outils en carbure monobloc,
HSS et HSS fritté*



Werkzeugaufnahmen
Porte-outils



Spannmittel
Moyen de serrage



Geräte
Appareils

